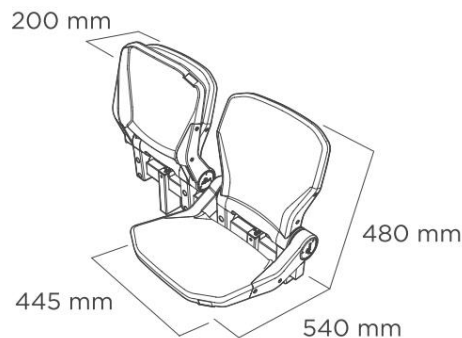


Descripción general

Asiento abatible con respaldo alto para recintos deportivos de primer nivel o para zonas VIP. Bordes y cantos redondeados para evitar cortes en su uso normal y prolongado. Ocupa solo 200 mm una vez cerrado, optimizando así el espacio entre filas.

Las dimensiones generales del asiento son:

- Ancho: 445 mm
- Distancia entre ejes: mínimo 450 mm
- Altura respaldo: 480 mm
- Profundidad asiento abierto: 540 mm
- Profundidad asiento cerrado: 200 mm
- Altura del asiento cerrado al suelo: 890 mm



El sistema de anclaje al graderío se adapta a cualquier geometría o necesidad, pudiendo instalarse sobre soportes individuales o sobre raíl, fijando tanto a la huella de la grada como a la tabica, ofreciendo en cada caso la solución idónea al recinto. El sistema de instalación permite una rápida fijación y un mantenimiento fácil de los asientos instalados.

El montaje sobre raíl se realiza sobre un tubo de sección 60x40 mm. Tiene la ventaja de reducir las perforaciones en el graderío. Permite ajustar la distribución de los asientos, modificando así el aforo según las necesidades del evento.

La fijación de los soportes a la huella de la grada se realiza mediante 3 puntos de fijación con anclajes M8x60, mientras que para las fijaciones a la tabica de la grada se realiza con 3 anclajes M8x80.

El asiento abate gracias a la acción de un resorte.

Numeración

Placa de numeración de dimensiones 40x20 mm con fondo negro de aluminio con remaches tubulares de 2,4x8 mm. También disponible numeración con vinilo antivandálico con buena resistencia al sol/intemperie. Fijada por dos remaches, lo que dificulta su extracción. Ubicada en el canto del asiento, permite una perfecta visualización de la misma tanto con el asiento abierto como cerrado.

Materiales

Base y respaldo fabricados mediante moldeo por inyección en polipropileno copolímero y aditivos estabilizantes a la radiación UV. Estructuras de abatimiento fabricadas mediante moldeo por inyección en poliamida reforzada con fibra de vidrio.

Soportes y raíl fabricados en acero de calidad S-235-JR o S-275-JR. La unión de las piezas metálicas se aplica mediante soldadura MIG con hilo de acero al carbono de 1 mm de espesor protegido en atmósfera de gas Argón C-15.

Ensayos y certificaciones

Resistencia mecánica

Resistencia mecánica según UNE EN 12727 “Asientos alineados. Requisitos de resistencia y durabilidad”, contenida en la norma UNE EN 13200-4. Se realizan los ensayos para el nivel máximo [4] para uso severo.

Resistencia a corrosión

Protección mediante galvanizado en caliente por inmersión para soportes y raíl. Ausencia de puntos de oxidación del metal base en ensayo de 500 horas de cámara de niebla salina (UNE EN ISO 9227).

Resistencia UV

Estabilizante a la luz para el polipropileno que protege el material de la degradación provocada por la radiación solar y otros agentes atmosféricos, prolongando la vida útil del producto. Masterbatches para polipropileno con alta resistencia a la luz y a la temperatura.

Ensayos de envejecimiento acelerado según la Norma Europea EN ISO 4892-2 (modelo cromático CIELAB), siendo la duración de exposición en ensayo 2300 h según UNE EN 13200-4.

Resistencia al fuego

Cumplimiento de las siguientes normativas:

- España (CTE): Norma EN 1021 partes 1 y 2.
- Francia: Norma M2.
- Reino Unido: Norma BS 5852 CRIB 5
- Alemania: Norma DIN 4102 B1.
- Italia: Norma UNI 9175 Clase 1.