

Ficha técnica

Mesa Lizard Plegable



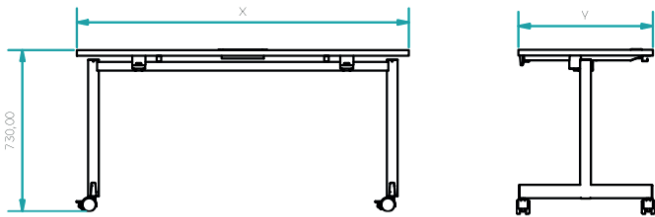
La familia de **mesas Lizard** se complementa con la versión plegable; ideales para espacios de formación móviles y configurables

Le damos sentido a tus espacios



Ficha técnica

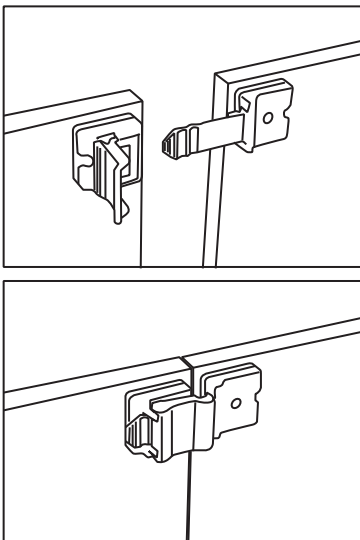
Mesa Lizard Plegable



X	Y
1200	600
1200	750
1500	600
1500	750

Accesorio: Kit conector

*El kit conector debe solicitarse siempre que se requiera configuraciones donde las mesas estén unidas.



Especificaciones Técnicas:

Superficie: Tables de 25mm enchapado en laminado de alta presión; cubre-canto en PVC de 2mm.

Base: Herroje fabricado, tubería 60*25 trapezoidal cal. 16; Tubo CR de 01,9 in cal. 12; Lámina CR cal. 12; Tapón plástico PP y ruedas con freno 060mm.

Mecanismo de giro

Accesorios: Kit conector: Nylon
 *La cantidad de conectores depende de la cantidad de mesas a configurar.
 *El kit conector debe solicitarse siempre que se requiera configuraciones donde las mesas estén unidas.

Acabados: Para acabados dispnibles consultar la matriz de acabados.

