

SILLA LOOP / LOOP CHAIR

SILLAS GIRATORIAS | SWIVEL CHAIRS



Características / Specifications

Silla giratoria con mecanismo syncro con bloqueo en tres posiciones

Espaldar: malla en poliéster

Apoyabrazos: 3D regulable en altura, ancho y profundidad

Asiento: espuma inyectada de poliuretano, densidad 50-60

Soporte lumbar: cojín tapizado

Base: nylon

Rodachinas: piso duro

Peso que soporta: 136 kg

Swivel chair with synchro mechanism and 3-position lock

Backrest: polyester mesh

Armrests: 3D adjustable (height, width, and depth)

Seat: injected polyurethane foam, density 50-60

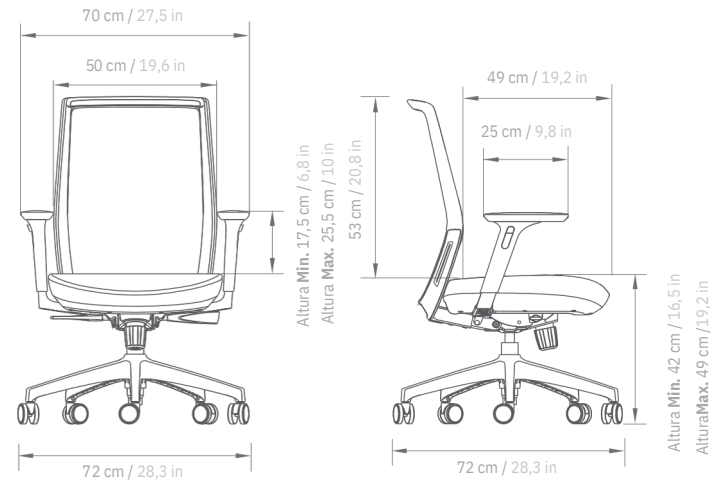
Lumbar support: upholstered cushion

Base: nylon

Casters: for hard floor

Maximum weight capacity: 300 lb

Dimensiones / Dimensions



Variaciones / Variations



Estructura negra / tapizado gris
/ con cabecero / con cabecero
/black structure / grey
upholstery / with headrest



Estructura gris / tapizado gris /
con cabecero / con cabecero
/gray structure / grey
upholstery / with headrest

FECHA ACTUALIZACIÓN FICHA TÉCNICA 08/09/2025 / DATE OF TECHNICAL DATASHEET UPDATE 08/09/2025. TODA LA INFORMACIÓN CONTENIDA EN ESTA FICHA ESTÁ DISPUESTA A CAMBIOS EN LA MATRIZ DE ACABADOS Y/O AJUSTES DEL PRODUCTO, Y SU DISPONIBILIDAD AL MOMENTO DEL PEDIDO / ALL INFORMATION CONTAINED IN THIS DATASHEET IS SUBJECT TO CHANGES IN THE FINISHES MATRIX AND/OR PRODUCT ADJUSTMENTS, AS WELL AS ITS AVAILABILITY AT THE TIME OF ORDER.

Garantía/Warranty: 5 años contra defectos de fabricación, 1 año en textiles, cilindros a gas y base nylon, 6 meses en rodachinas y pad de brazos (no aplica golpes) / 5 years against manufacturing defects, 1 year on fabrics, gas cylinders, and nylon base, 6 months on casters and armrest pads (does not apply to impact damage).

SILLA LOOP PLUS / LOOP CHAIR PLUS

SILLAS GIRATORIAS | SWIVEL CHAIRS



Características / Specifications

Silla giratoria con mecanismo syncro con bloqueo en tres posiciones y mecanismo de regulación de profundidad del asiento integrado

Espaldar: malla en poliéster

Apoyabrazos: 3D regulable en altura, ancho y profundidad

Asiento: espuma inyectada de poliuretano, densidad 50-60

Soporte lumbar: cojín tapizado

Cabecero: espuma inyectada, tapizado y graduable en altura

Base: nylon

Rodachinas: piso duro

Peso que soporta: 136 kg

Swivel chair with synchro mechanism, 3-position lock, and integrated seat depth adjustment

Backrest: polyester mesh

Armrests: 3D adjustable (height, width, and depth)

Seat: injected polyurethane foam, density 50-60

Lumbar support: upholstered cushion

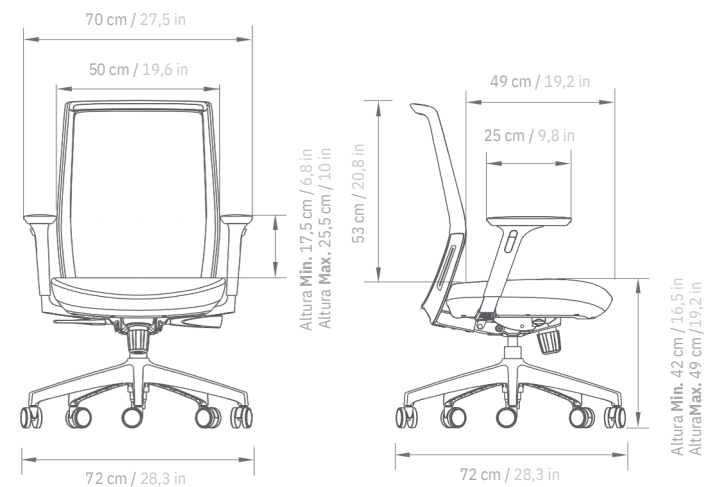
Headrest: injected foam, upholstered, height adjustable

Base: nylon

Casters: for hard floor

Weight capacity: 300 lb

Dimensiones / Dimensions



Variaciones / Variations



Estructura negra / tapizado gris / con cabecero / con cabecero
/black structure / grey upholstery / with headrest



Estructura gris / tapizado gris / con cabecero / con cabecero
/gray structure / grey upholstery / with headrest

FECHA ACTUALIZACIÓN FICHA TÉCNICA 09/10/2025 / DATE OF TECHNICAL DATASHEET UPDATE 09/10/2025 TODA LA INFORMACIÓN CONTENIDA EN ESTA FICHA ESTÁ DISPUESTA A CAMBIOS EN LA MATRIZ DE ACABADOS Y/O AJUSTES DEL PRODUCTO, Y SU DISPONIBILIDAD AL MOMENTO DEL PEDIDO / ALL INFORMATION CONTAINED IN THIS DATASHEET IS SUBJECT TO CHANGES IN THE FINISHES MATRIX AND/OR PRODUCT ADJUSTMENTS, AS WELL AS ITS AVAILABILITY AT THE TIME OF ORDER.

Garantía/Warranty: 5 años contra defectos de fabricación, 1 año en textiles, cilindros a gas y base nylon, 6 meses en rodachinas y pad de brazos (no aplica golpes) / 5 years against manufacturing defects, 1 year on fabrics, gas cylinders, and nylon base, 6 months on casters and armrest pads (does not apply to impact damage).