

# ICONS PLUS / PLUS ICONS

SILLAS EDUCATIVAS | EDUCATIONAL CHAIRS

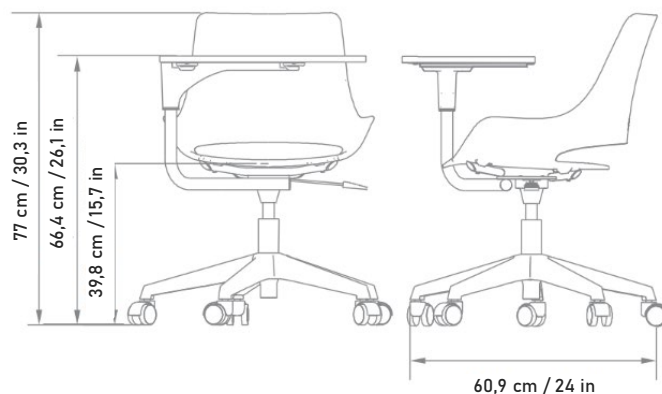


## Características / Specs

Carcasa: Polipropileno inyectado  
Base en Nylon  
Rodachinas para piso duro  
Herraje en acero C.R y H.R  
Superficie en tablex con acabado en HPL  
Tapizado (opcional), interno y externo en espuma laminada

Shell: Injection-molded polypropylene  
Base: Nylon  
Casters: For hard floors  
Structure: C.R and H.R steel  
Surface: Particleboard with HPL finish  
Upholstery (optional), internal and external laminated foam

## Dimensiones / Dimensions



## Variaciones / Variations

Para acabados disponibles consultar la matriz de acabados / For available finishes, visit our finish library.

FECHA ACTUALIZACIÓN FICHA TÉCNICA 24/11/2025 / DATE OF TECHNICAL DATASHEET UPDATE 24/11/2025 **TODA LA INFORMACIÓN CONTENIDA EN ESTA FICHA ESTÁ DISPUESTA A CAMBIOS EN LA MATRIZ DE ACABADOS Y/O AJUSTES DEL PRODUCTO, Y SU DISPONIBILIDAD AL MOMENTO DEL PEDIDO / ALL INFORMATION CONTAINED IN THIS DATASHEET IS SUBJECT TO CHANGES IN THE FINISHES MATRIX AND/OR PRODUCT ADJUSTMENTS, AS WELL AS ITS AVAILABILITY AT THE TIME OF ORDER.**

Garantía / Warranty: 3 años en estructura contra defectos de fabricación, 2 años para asiento plástico, textiles, superficie laminada de alta presión (cuando aplique), y pintura (no aplica desgaste normal), 1 año en mecanismos (cuando apliquen), 6 meses en rodachinas o accesorios / 3-year warranty for the structure against manufacturing defects; 2 years for the plastic seat, textiles, high-pressure laminated surface (when applicable), and paint (not applicable to normal wear); 1 year for mechanisms (when applicable); and 6 months for casters or accessories.