

MULTI 2 / MULTI 2

SILLA MULTIPROPÓSITO | MULTIPURPOSE CHAIR



Características / Specs

Espaldar y asiento: Polipropileno
Asiento tapizado (opcional): Espuma laminada densidad 40
Espaldar en malla (opcional): Malla flexible
Estructura: Herroje en tubería CR
Recubrimiento: Pintura electrostática
Botas: Polipropileno
Apilable: 20 (sin brazos), 12 (semi tapizada y con espaldar en malla).

Backrest and seat: Polypropylene
Upholstered seat (optional): Laminated foam density 40
Mesh backrest (optional): Flexible mesh
Frame: CR tube
Coating: Electrostatic painting
Boots: Polypropylene
Stackability: 20 (without arms), 12 (semi-upholstered chair and mesh backrest)

Variaciones / Variations

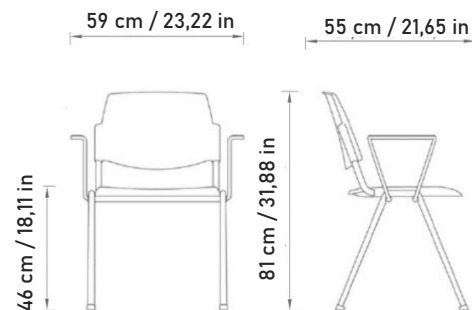
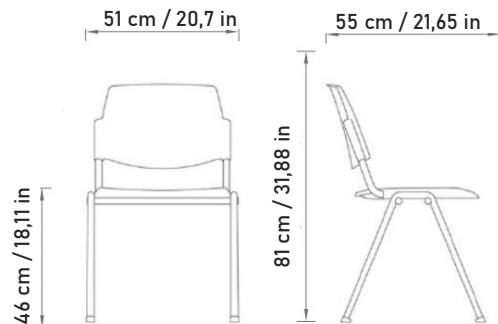


Con brazos / With arms



Espaldar en malla / Mesh backrest

Dimensiones / Dimensions



Para acabados disponibles consultar la matriz de acabados / For available finishes, visit our finish library.

FECHA ACTUALIZACIÓN FICHA TÉCNICA 10/02/2026 / DATE OF TECHNICAL DATASHEET UPDATE 10/02/2026 TODA LA INFORMACIÓN CONTENIDA EN ESTA FICHA ESTÁ DISPUESTA A CAMBIOS EN LA MATRIZ DE ACABADOS Y/O AJUSTES DEL PRODUCTO, Y SU DISPONIBILIDAD AL MOMENTO DEL PEDIDO / ALL INFORMATION CONTAINED IN THIS DATASHEET IS SUBJECT TO CHANGES IN THE FINISHES MATRIX AND/OR PRODUCT ADJUSTMENTS, AS WELL AS ITS AVAILABILITY AT THE TIME OF ORDER.

Garantía / Warranty: 3 años en estructura, 2 años para asiento de plástico, textiles, superficie (cuando aplique) y pintura (no aplica para desgaste normal, 1 año en mecanismos, 6 meses en rodachinas y componentes o accesorios / 3-year warranty for the structure; 2 years for the plastic seat, textiles, surface (when applicable), and paint (not applicable to normal wear); 1 year for mechanisms; 6 months for casters and components or accessories.