

# SORONA / SORONA

SILLAS GIRATORIAS | SWIVEL CHAIRS

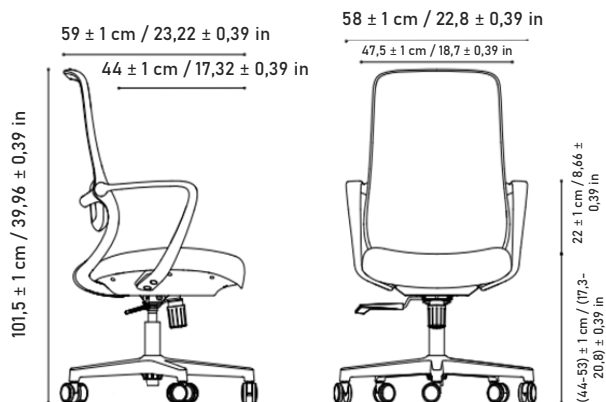


## Características / Specs

Estructura plástica en polipropileno con recubrimiento en malla de poliéster  
Soporte lumbar en espuma moldeada  
Asiento con bastidor en madera contrachapada  
Brazos fijos en polipropileno  
Base en nylon  
Ruedas en poliamida

Plastic structure in polypropylene with polyester mesh covering  
Lumbar support in molded foam  
Seat with plywood frame  
Fixed polypropylene armrests  
Nylon base  
Polyamide casters

## Dimensiones / Dimensions



## Variaciones / Variations



Negro / Black

FECHA ACTUALIZACIÓN FICHA TÉCNICA 17/03/2026 / DATE OF TECHNICAL DATASHEET UPDATE 17/03/2026 TODA LA INFORMACIÓN CONTENIDA EN ESTA FICHA ESTÁ DISPUESTA A CAMBIOS EN LA MATRIZ DE ACABADOS Y/O AJUSTES DEL PRODUCTO, Y SU DISPONIBILIDAD AL MOMENTO DEL PEDIDO / ALL INFORMATION CONTAINED IN THIS DATASHEET IS SUBJECT TO CHANGES IN THE FINISHES MATRIX AND/OR PRODUCT ADJUSTMENTS, AS WELL AS ITS AVAILABILITY AT THE TIME OF ORDER.

Garantía / Warranty: 5 años contra defectos de fabricación, 1 año en textiles, cilindros a gas, rodachinas y base nylon (no aplica golpes) / 5 years against manufacturing defects; 1 year on textiles, gas lift cylinders, casters, and the nylon base (does not cover damage caused by impacts).