

DOMINO / DOMINO

MESA MULTIPROPOSITO | MULTIPURPOSE TABLE

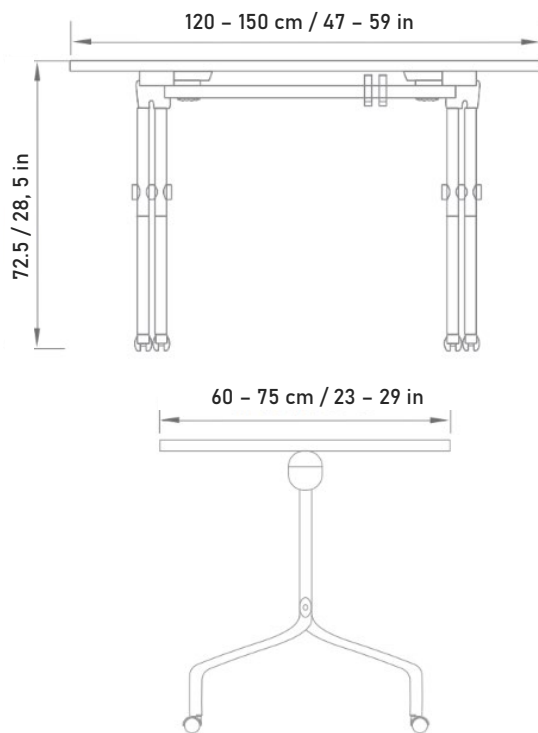


Características / Specs

Superficie en tablex
Recubrimiento en pintura electrostática
Estructura de metal
Rodachinas con freno
Electrificación (opcional)

Tablex surface
Electrostatic powder-coat finish
Metal structure
Locking casters
Electrification (optional)

Dimensiones / Dimensions



Variaciones / Variations

Para acabados disponibles consultar la matriz de acabados / For available finishes, visit our finish library.

FECHA ACTUALIZACIÓN FICHA TÉCNICA 15/01/2026 / DATE OF TECHNICAL DATASHEET UPDATE 15/01/2026 **TODA LA INFORMACIÓN CONTENIDA EN ESTA FICHA ESTÁ DISPUESTA A CAMBIOS EN LA MATRIZ DE ACABADOS Y/O AJUSTES DEL PRODUCTO, Y SU DISPONIBILIDAD AL MOMENTO DEL PEDIDO** / ALL INFORMATION CONTAINED IN THIS DATASHEET IS SUBJECT TO CHANGES IN THE FINISHES MATRIX AND/OR PRODUCT ADJUSTMENTS, AS WELL AS ITS AVAILABILITY AT THE TIME OF ORDER.

Garantía / Warranty: 3 años en estructura, 2 años en superficie en laminado de alta presión y pintura (no aplica para desgaste normal). Si la superficie es melamina aplica 1 año, 1 año en mecanismos, 6 meses en componentes como tapones, rodachinas y elementos de electrificación / 3 years on the structure; 2 years on the high-pressure laminate (HPL) surface and paint (normal wear is not covered). If the surface is melamine, a 1-year warranty applies; 1 year on mechanisms; and 6 months on components such as caps, casters, and electrification elements.