

MESA LAMAX / LAMAX TABLE

MESA EXTERIOR | OUTDOOR TABLE

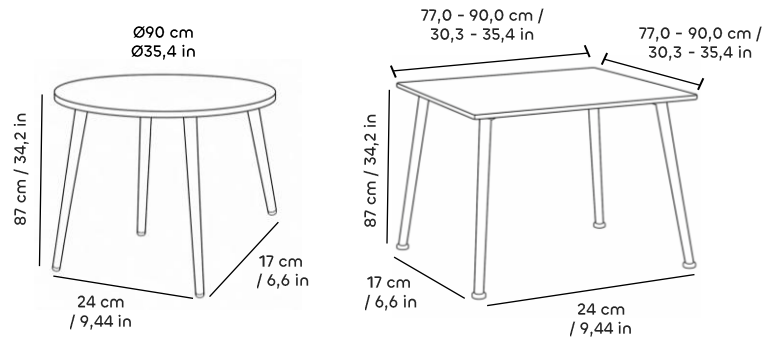


Características / Specs

Patas metálicas (Pintadas Negro)
Superficie compacta de HPL de 12mm

Metal legs (painted black)
12mm compact HPL surface

Dimensiones / Dimensions



Variaciones / Variations

Tamaños / Sizes



Cuadrada 77x77 - 90,0x90,0 cm / Square
30,3x30,3 - 35,4 - 35,4 cm



Redonda 90 cm / Round 53,4 cm

Superficie / Surface



Olive elm



Industrial
Concrete

HPL: Acabados de línea / HPL: line finishes



Tamaño empaque / Packaging size

Superficie / Surface

Superficie cuadrada 77x77 cm = 80x80x5 cm
Superficie cuadrada 90x90 cm = 93x93x5 cm
Superficie redonda 90 cm = 93x93x5 cm

Square Surface 30.3x30.3 in = 31.5x31.5x2.0 in
Square Surface 35,4x35,4 in = 36,6x36,6x2,0 in
Round Surface 35,4 in = 36,6x36,6x2,0 in

Bases / Bases

Base 24x17x87 cm

Base 9,4x6,6x34,2 in

FECHA ACTUALIZACIÓN FICHA TÉCNICA 22/04/2026 / DATE OF TECHNICAL DATASHEET UPDATE 22/04/2026 TODA LA INFORMACIÓN CONTENIDA EN ESTA FICHA ESTÁ DISPUESTA A CAMBIOS EN LA MATRIZ DE ACABADOS Y/O AJUSTES DEL PRODUCTO, Y SU DISPONIBILIDAD AL MOMENTO DEL PEDIDO / ALL INFORMATION CONTAINED IN THIS DATASHEET IS SUBJECT TO CHANGES IN THE FINISHES MATRIX AND/OR PRODUCT ADJUSTMENTS, AS WELL AS ITS AVAILABILITY AT THE TIME OF ORDER.

Garantía / Warranty: 3 años por defectos estructurales o de fabricación.
No cubre defectos e imperfecciones que resulten del paso del tiempo o del desgaste resultante del uso del producto / 3 years for structural or manufacturing defects.
Does not cover defects or imperfections resulting from the passage of time or wear caused by use of the product.