

# MILANO / MILANO

MESA EXTERIOR | OUTDOOR TABLE

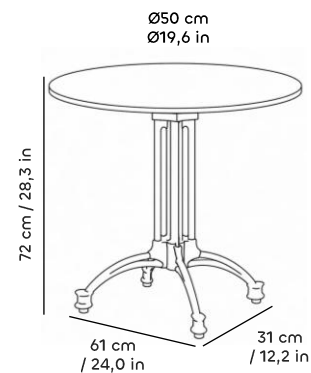
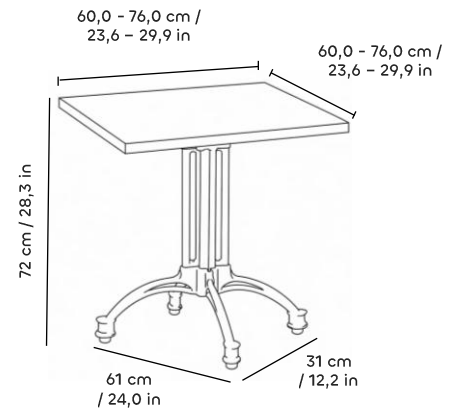


## Características / Specs

Base en aluminio  
Superficie HPL compacto de 12mm  
patas en pintura electrostática negro

Aluminum base  
12 mm compact HPL Surface  
Legs with black electrostatic paint finish

## Dimensiones / Dimensions



## Variaciones / Variations

Tamaños / Sizes



Cuadrada 60x60 - 76x76 cm /  
Square 23,6x23,6 - 29,9x29,9 cm



Redonda 76 cm / Round 76 cm

## Superficie / Surface



Olive elm



Industrial  
Concrete

HPL: Acabados de línea / HPL: line finishes



## Tamaño empaque / Packaging size

### Superficie / Surface

Superficie cuadrada 60x60 cm = 63x63x5 cm  
Superficie cuadrada 76x76 cm = 79x79x5 cm  
Superficie redonda 76 cm = 79x79x5 cm

Square Surface 23,6x23,6 in = 24,8x24,8x2,0 in  
Square Surface 29,9x29,9 in = 31,1x31,1x2,0 in  
Round Surface 29,9 in = 31,1x31,1x2,0 in

### Bases / Bases

Base 33x33x55 cm Base 13x13x21,7 in

FECHA ACTUALIZACIÓN FICHA TÉCNICA 22/04/2026 / DATE OF TECHNICAL DATASHEET UPDATE 22/04/2026 TODA LA INFORMACIÓN CONTENIDA EN ESTA FICHA ESTÁ DISPUESTA A CAMBIOS EN LA MATRIZ DE ACABADOS Y/O AJUSTES DEL PRODUCTO, Y SU DISPONIBILIDAD AL MOMENTO DEL PEDIDO / ALL INFORMATION CONTAINED IN THIS DATASHEET IS SUBJECT TO CHANGES IN THE FINISHES MATRIX AND/OR PRODUCT ADJUSTMENTS, AS WELL AS ITS AVAILABILITY AT THE TIME OF ORDER.

Garantía / Warranty: 2 años por defectos estructurales o de fabricación.  
No cubre defectos e imperfecciones que resulten del paso del tiempo o del desgaste resultante del uso del producto / 2 years for structural or manufacturing defects.  
Does not cover defects or imperfections resulting from the passage of time or wear caused by use of the product.