

VETRA RECTAS / VETRA STRAIGHT

MESA EXTERIOR | OUTDOOR TABLE

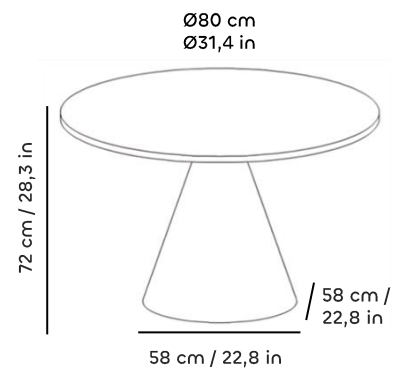
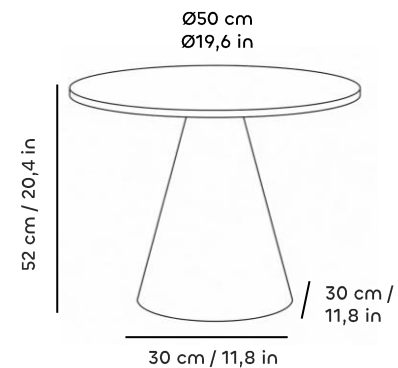


Características / Specs

Base en acero con pintura electrostática
Tablex 18mm de fórmica con HPL de línea

Steel base with electrostatic with powder coating
18 mm tablex with standart - line HPL laminate

Dimensiones / Dimensions



Tamaño empaque / Packaging size

Superficie / Surface

Superficie redonda 80 cm = 83x83x5 cm Round Surface 31,4 in = 32,6x32,6x2,0 in
Superficie redonda 50 cm = 53x53x5 cm Round Surface 19,6 in = 20,8x20,8x2,0 in

Bases / Bases

Base 64x64x75 cm Base 9,0x9,0x21,6 in
Base 33x33x55 cm Base 12,9x12,9x21,6 in

Garantía / Warranty: 2 años por defectos estructurales o de fabricación.
No cubre defectos e imperfecciones que resulten del paso del tiempo o del desgaste resultante del uso del producto / 2 years for structural or manufacturing defects.
Does not cover defects or imperfections resulting from the passage of time or wear caused by use of the product.



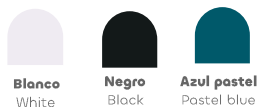
Variaciones / Variations



30x30x52 cm - superficie 50 cm /
11,8x11,8x20,4 cm - surface 19,6 cm

58x58x72 cm - superficie 80 cm /
22,8x22,8x28,3 cm - surface 31,4 cm

Colores de base / Base colors



Superficie / Surface



HPL: Acabados de línea / HPL: line finishes

FECHA ACTUALIZACIÓN FICHA TÉCNICA 22/04/2026 / DATE OF TECHNICAL DATASHEET UPDATE 22/04/2026 TODA LA INFORMACIÓN CONTENIDA EN ESTA FICHA ESTÁ DISPUESTA A CAMBIOS EN LA MATRIZ DE ACABADOS Y/O AJUSTES DEL PRODUCTO, Y SU DISPONIBILIDAD AL MOMENTO DEL PEDIDO / ALL INFORMATION CONTAINED IN THIS DATASHEET IS SUBJECT TO CHANGES IN THE FINISHES MATRIX AND/OR PRODUCT ADJUSTMENTS, AS WELL AS ITS AVAILABILITY AT THE TIME OF ORDER.