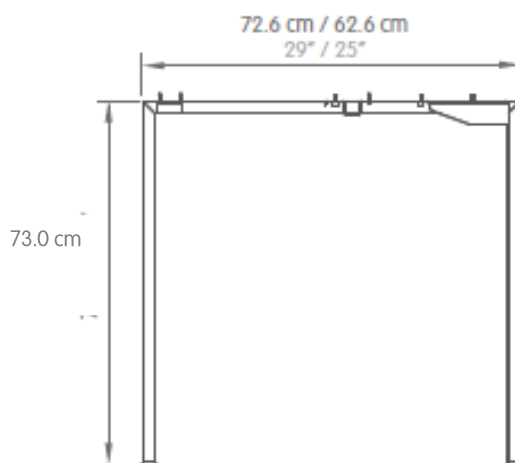


### CONSIDERACIONES DE ERGONOMÍA PUESTO DE TRABAJO FLUX

**¿Que es la ergonomía?** Es una disciplina científica que se ocupa de investigar, comprender y mejorar las condiciones de los lugares de trabajo, herramientas y tareas y que estas coincidan con las características fisiológicas, anatómicas, psicológicas y capacidades del trabajador, entendiéndose como cualquier persona que realice una determinada tarea o actividad, buscando siempre la optimización de los tres elementos del sistema, hombre-máquina-ambiente.



Un puesto de trabajo debe facilitar el desarrollo adecuado de la tarea y está compuesto por mesa, silla, soporte pantallas, apoya pies y accesorios adicionales de almacenamiento, organizadores e inclusive elementos acústicos y de iluminación, el uso de los anteriores estará determinado por las condiciones ambientales externas, características de la tarea y aspectos antropométricos. por ello, a la hora de elegir uno de los elementos que la componen en este caso la mesa para trabajos de oficina, deberemos considerar los siguientes parámetros:

- Si la altura es fija, ésta será de aproximadamente 730 a 760mm, la dimensión recomendada podría salirse del rango dependiendo el análisis de la tarea.
- Si la altura es regulable, esta debe permitir trabajo en posición sedente 730 a 760mm y de pie 900 a 1200mm
- La superficie mínima en ancho y largo se determina de acuerdo con la tarea a realizar siendo óptima la definida de acuerdo con la evaluación realizada para el puesto de trabajo.
- La superficie será de material mate y color claro suave, en preferencia a superficies brillantes y oscuras, la reducción de brillos y uso de tonos claros favorece al usuario frente a una postura relajada.
- La estructura inferior de la mesa debe permitir la movilidad de las piernas en general sin elementos que obstaculicen.
- La mesa en general es un elemento adicional que complementa el sistema de ayudas en el puesto de trabajo, no se debe considerar aislada de otros elementos como almacenamientos, soportes, y ayudas acústicas y visuales.

MUMA S.A.S.

Fábrica: Calle 80 sur No. 52-12. La Estrella. Tel: +57(4) 309 35 35

Colombia – Sur América

[www.muma.co](http://www.muma.co)



## Consideraciones de Ergonomía

Cada producto de acuerdo con sus materiales, geometría y flexión podrá estar dentro de los rangos sugeridos o ligeramente por fuera. Asimismo, los datos utilizados corresponden a estudios de ergonomía realizados a una población determinada por lo que al momento del desarrollo de nuestros productos nos ajustamos a la variable más acorde con la población objetivo por medio de validaciones y a través de estudios realizados en su etapa de desarrollo.

Los datos antropométricos que integran los percentiles analizados presentan algunas medidas estructurales y funcionales específicas que exigen un mínimo conocimiento de su naturaleza para extraer provecho de las misma. Las definiciones no pueden ser vistas como representaciones exactas, pues la investigación en la cual están basadas podría conllevar a enfoques particulares. Las definiciones aun así son razonablemente ajustadas, sobre todo en función de la naturaleza de su prevista aplicación por arquitectos y diseñadores.

- Los percentiles fueron ajustados para una población latinoamericana y verificados con pruebas de campo

*(Human dimension and interior space, Julius Panero & Martin Zelnik)*

Cualquier inquietud con gusto será atendida.

Cordialmente,  
MUMA S.A.S.

MUMA S.A.S.  
Fábrica: Calle 80 sur No. 52-12. La Estrella. Tel: +57(4) 309 35 35  
Colombia – Sur América  
[www.muma.co](http://www.muma.co)