

almacenamientos metálicos



Productividad & Bienestar / Productivity & Wellbeing

Los **almacenamientos** ayudan a resolver las necesidades de organización dentro de los entornos de trabajo. Sus propiedades de aprovechamiento del espacio, se complementan con los demás elementos y se fusionan con la estética del lugar. /

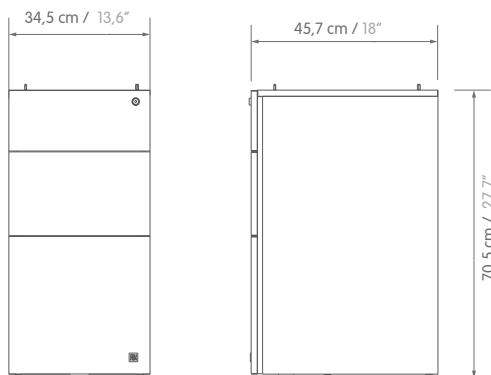
Storage systems help to resolve organization needs within work environments. Its properties of taking advantage of the space complement with the other elements and fusion each other with the aesthetic of the place.



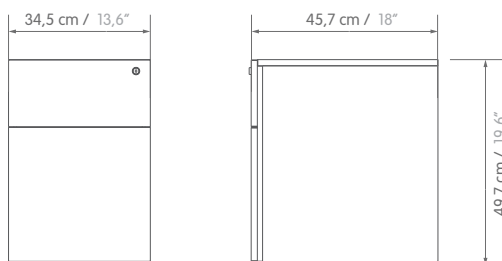
Archivadores / Files

Dimensiones / Dimensions:

Archivador 2x1 - 35



Archivador móvil 1x1 - 35



Especificaciones Técnicas:

Archivador 2x1 - 35/ 2x1 - 35 file cabinet

- **Cuerpo, tapas y frentes:** Lámina de acero CR calibre 22.
- **Niveladores:** PP M6 x 20mm, 4 unds.
- **Riel extensión:** 6 unidades.
- **Recubrimiento:** Pintura electrostática.
- **Rodachinas central:** Nylon.
- **Opcional frente madera:** Tablex 15mm con fórmica F8 2C. Con tornillos de ensamble TORN.SPAX AV.PHI.#6X5-8 PULG.GB x 4 und.
- **Pedestal:** AV.PHI.#6X5-8 PULG.GB x 4 und.

General Technical Features:

- **Body:** Lid and front: 22 gauge CR steel sheet.
- **Levelers:** PP M6 X 20mm, 4 units.
- **Extension rail:** 6 units.
- **Coating:** Powder coating.
- **Central caster wheels:** Nylon.
- **Optional wood front:** 15mm Tablex, F8 2C formica. With assembly screws TORN.SPAX AV.PHI.#6X5-8 INCH. GB x 4 units.
- **Pedestal:** AV.PHI.#6X5-8 INCH. GB x 4 units.

Archivador móvil 1x1 - 35 / 1x1- 35 Mobile file cabinet

- **Cuerpo, tapas y frentes:** Lámina de acero CR Cal. 22.
- **Niveladores:** PP M6 x 20mm, 4 unds.
- **Riel extensión:** 4 unidades.
- **Recubrimiento:** Pintura electrostática.
- **Rodachinas central:** Nylon (5 unidades).
- **Opcional frente madera:** Tablex 15mm con fórmica F8 2C. Bastidor en triplex 15 mm con espuma
- **Opcional cojín:** laminada 3cm espesor, densidad 40.

General Technical Features:

- **Body:** Lid and front: 22 gauge CR steel sheet.
- **Levelers:** PP M6 X 20mm, 4 units.
- **Extension rail:** 4 units.
- **Coating:** Powder coating.
- **Central caster wheels:** Nylon (5 units).
- **Optional wood front:** 15mm Tablex, F8 2C formica.
- **Optional cushion:** Triplex 15 mm stretcher with laminated foam 3 cm thickness, 40 density.

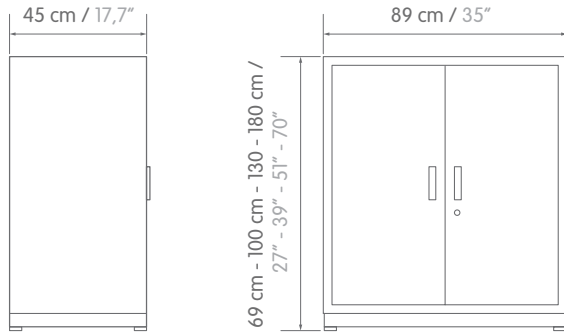
Acabados / Finishes:

Para acabados disponibles consultar la matriz de acabados / For available finishes, visit our finish library.

Armarios / Bookshelves

Dimensiones / Dimensions:

Armario 1, 2, 3 ó 4 entrepaños / Bookshelf (1, 2, 3 or 4 shelves)



Especificaciones Técnicas:

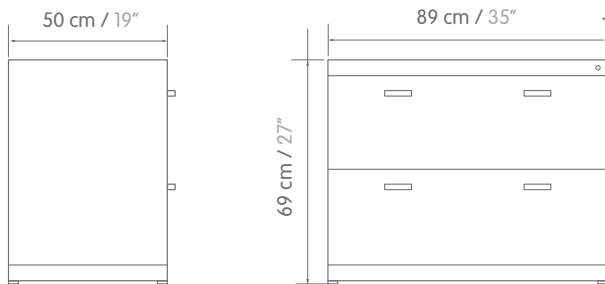
- **Cuerpo:** Lámina de acero CR calibre 22 y 20.
- **Entrepaños:** Lámina de acero CR calibre 22.
- **Recubrimiento:** Pintura electrostática.

General Technical Features:

- **Body:** CR steel sheet 22 and 20 gauge.
- **Shelves:** CR steel sheet 22 gauge.
- **Finish:** Powder coat.

Archivadores Horizontales / Horizontal Files

Archivador Horizontal 2 Cajones / Horizontal File 2 Drawers



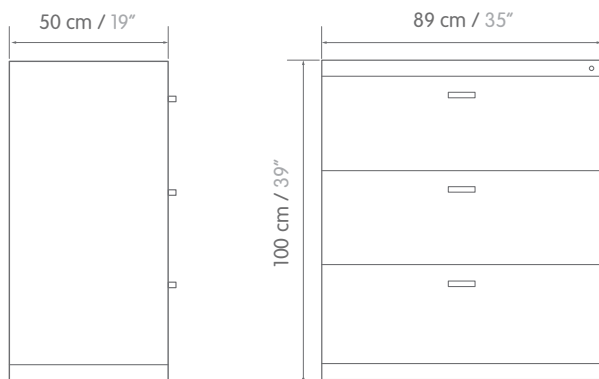
Especificaciones Técnicas:

- **Cuerpo:** Lámina de acero CR calibre 22 y 20 (techo).
- **Frentes:** Lámina de acero CR calibre 22. Tablero aglomerado de 18mm con laminado de alta presión y canto PVC 2mm.
- **Recubrimiento:** Pintura electrostática.
- **Riel:** Extensión total 450mm.
- **Niveladores:** Inyectados en polipropileno.

General Technical Features:

- **Body:** 22 and 20 gauge CR steel sheet.
- **Front:** CR steel sheet 22 gaugeard. 18mm particle board with HPL and 2mm PVC edge.
- **Finish:** Powder Coat paint.
- **Slide Rails:** 18" full estension.
- **Levelers:** Polypropylene injected levelers.

Archivador Horizontal 3 Cajones / Horizontal File 3 Drawers



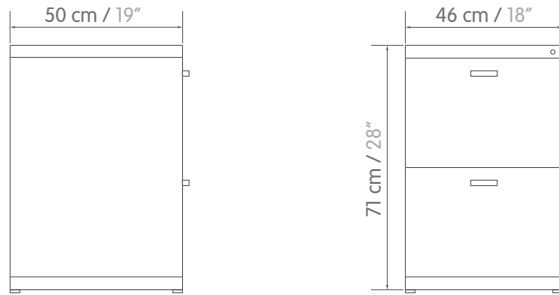
Acabados / Finishes:

Para acabados disponibles consultar la matriz de acabados / For available finishes, visit our finish library.

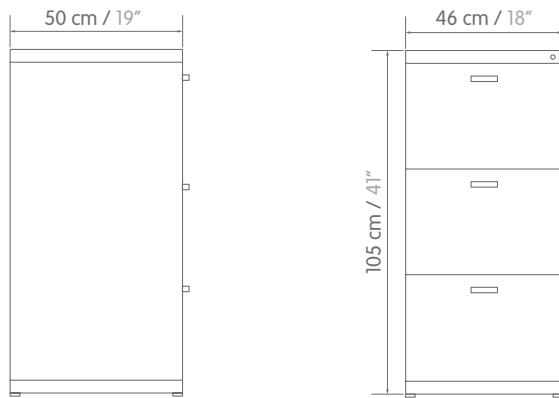
Archivadores Verticales / Vertical Files

Dimensiones / Dimensions:

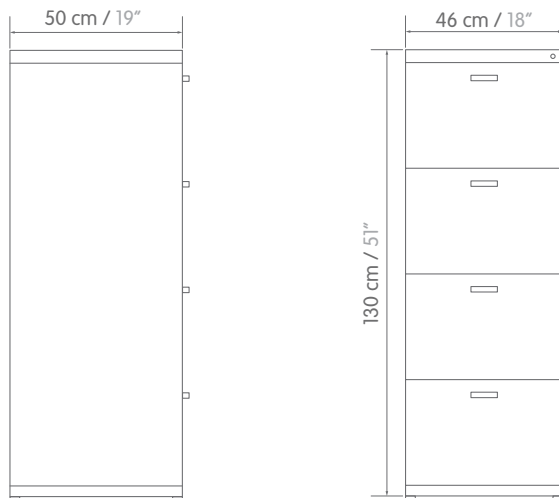
Archivador Vertical 2 Cajones / Vertical File 2 Drawers



Archivador Vertical 3 Cajones / Vertical File 3 Drawers



Archivador Vertical 4 Cajones / Vertical File 4 Drawers



Especificaciones Técnicas:

- **Cuerpo:** Lámina de acero CR calibre 22 y 20 (techo).
- **Frentes:** Lámina de acero CR calibre 22.
- **Recubrimiento:** Pintura Electroestática.
- **Riel:** Extensión total 450mm.
- **Niveladores:** Inyectados en polipropileno.

General Technical Features:

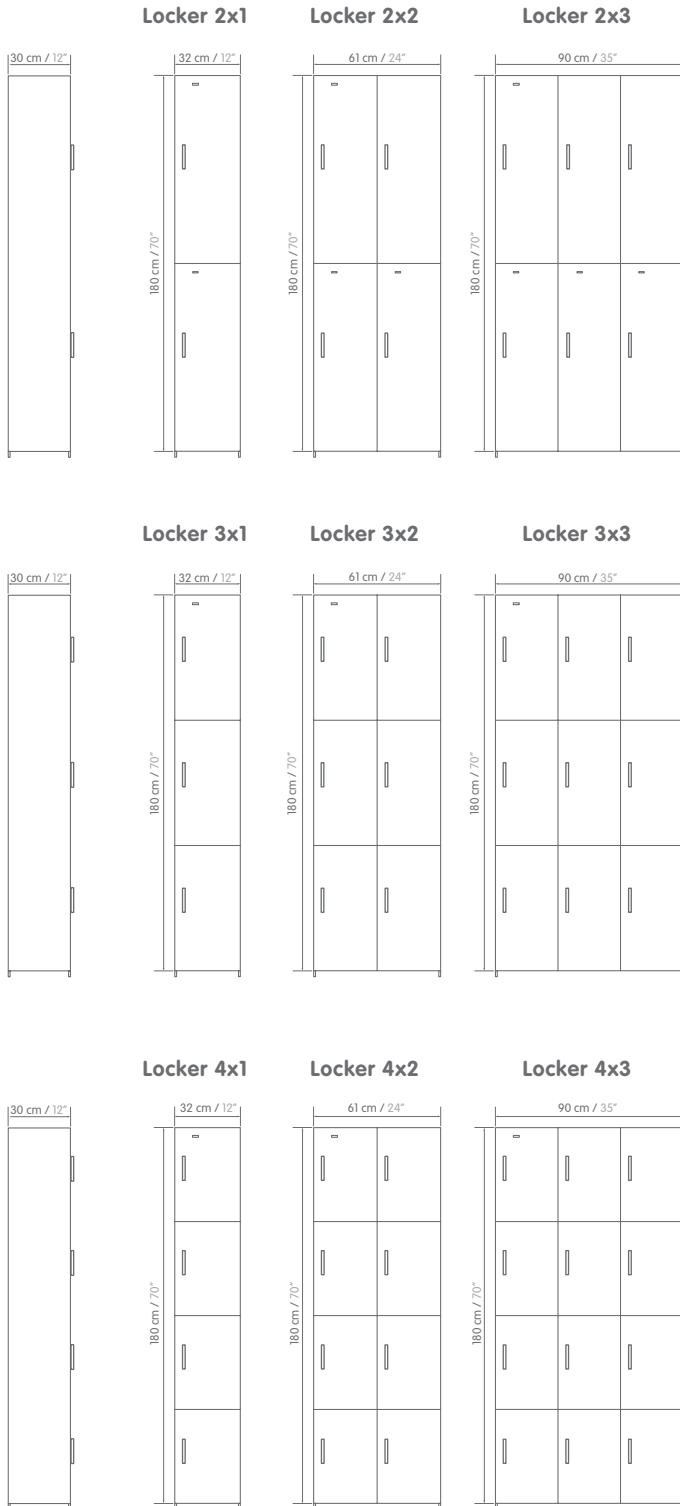
- **Body:** 22 and 20 gauge CR steel sheet.
- **Front:** 22 gauge CR steel sheet.
- **Finish:** Powder Coat paint.
- **Slide Rails:** 18" Full extension.
- **Levelers:** Polypropylene injected levelers.

Acabados / Finishes:

Para acabados disponibles consultar la matriz de acabados / For available finishes, visit our finish library.

Lockers / Lockers

Dimensiones / Dimensions:



Especificaciones Técnicas:

- **Cuerpo:** Lámina de acero CR calibre 22.
- **Patas:** Tubería de acero CR 1 1/2" calibre 18.
- **Recubrimiento:** Pintura Electroestática.
- **Bisagra:** Común 2".

General Technical Features:

- **Body:** 22 gauge CR steel sheet.
- **Legs:** 1 1/2 CR Steel tube, 18 gauge.
- **Finish:** Powder Coat paint.
- **Hinge:** 2" ordinary.

Acabados / Finishes:

Para acabados disponibles consultar la matriz de acabados / For available finishes, visit our finish library.