

# bull



## Productividad & Bienestar / Productivity & Wellbeing

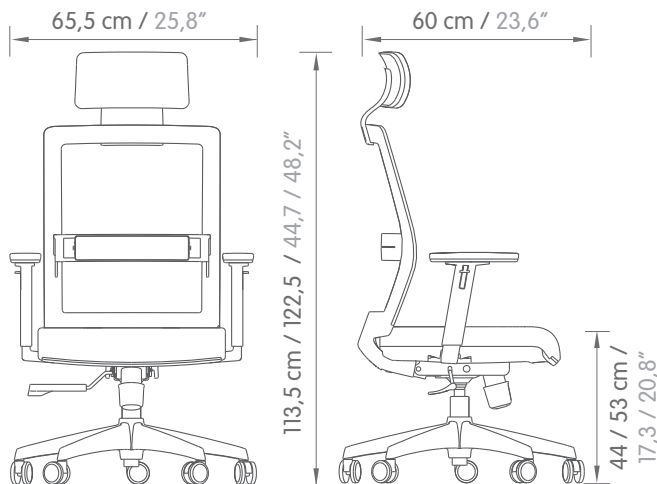
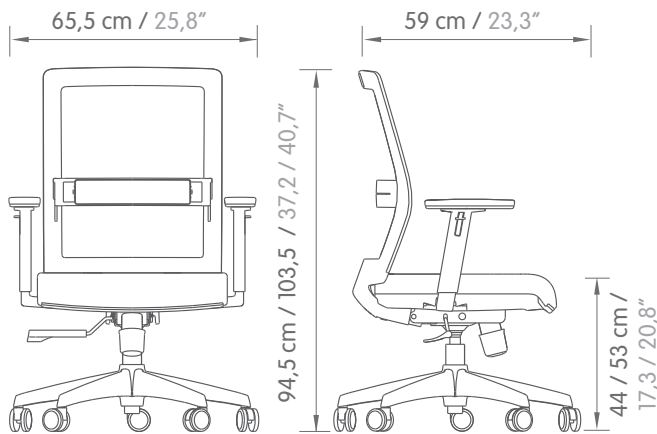
**bull** es una silla gerencial de gran impacto estético y confort extraordinario. Su malla ancha es altamente flexible y se adapta fácilmente a tallas grandes. /

**bull** is an executive chair of high aesthetic impact and extraordinary comfort. Its wide mesh is highly flexible and adapts easily to big sizes.



# Silla / Chair

## Dimensiones / Dimensions:



## Especificaciones Técnicas:

- **Asiento interno:** Madera laminada contrachapada.
- **Espuma asiento:** Poliuretano inyectado, densidad 50-60.
- **Espaldar:** Malla autoportante en poliéster.
- **Cobertor asiento:** Polipropileno inyectado.
- **Estructura espaldar:** Nylon.
- **Base:** Nylon inyectado.
- **Apoyo lumbar:** Espuma de poliuretano.
- **Apoya brazos regulables en altura:** Pad en poliuretano 3D regulables en altura (7 posiciones) y 5 posiciones de movimiento de adelante y atrás.
- **Mecanismo:** Sincro simple con bloqueo en 1 posición, ángulo de 21° y ajuste de tensión.
- **Rodachinas:** Nylon para piso duro de 60mm.
- **Opcional:** Cabecero.

## General Technical Features:

- **Internal seat:** Laminated plywood.
- **Frame seat:** Polyurethane foam injection, density 50-60.
- **Back:** Self-supporting polyester mesh.
- **Seat coating:** Polypropylene injection.
- **Back frame:** Nylon.
- **Base:** Nylon injection.
- **Lumbar support:** Polyurethane foam.
- **Armrests with adjustable height:** Polyurethane padding 3D adjustable height (7 positions) and 5 positions of back and forth motions.
- **Mechanism:** Simple Syncro with one-position lock, 21° angle and tension adjustment.
- **Caster wheels:** Nylon for 60mm hard floor.
- **Optional:** Headboard.

## Acabados / Finishes:

Para acabados disponibles consultar la matriz de acabados / For available finishes, visit our finish library.