

doppio

Productividad & Bienestar /

Productivity & Wellbeing

doppio es un complemento ideal para la solución de espacios colaborativos y de espera activa, creando entornos divertidos y confortables, los cuales propician la creatividad, concentración e interacción de los usuarios.

Fabricado a partir de espuma de poliuretano inyectada rígida en su interior y flexible en su exterior, el cual le provee una geometría constante y uniforme, y la dureza adecuada para resistir la menor deformación durante su ciclo de vida. /

doppio is the perfect complement solution for collaborative spaces and active waiting. It creates fun and comfortable environments providing a creative and interactive place to land.

Manufactured from injected rigid polyurethane foam inside, and flexible outside; Doppio provides a uniform geometry and the adequate strength to resist deformation during life cycle.

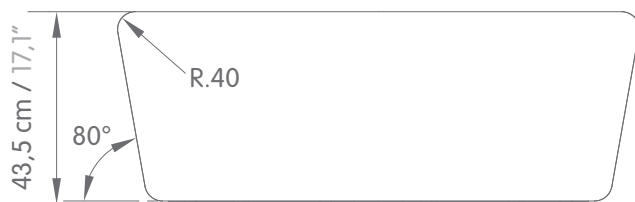
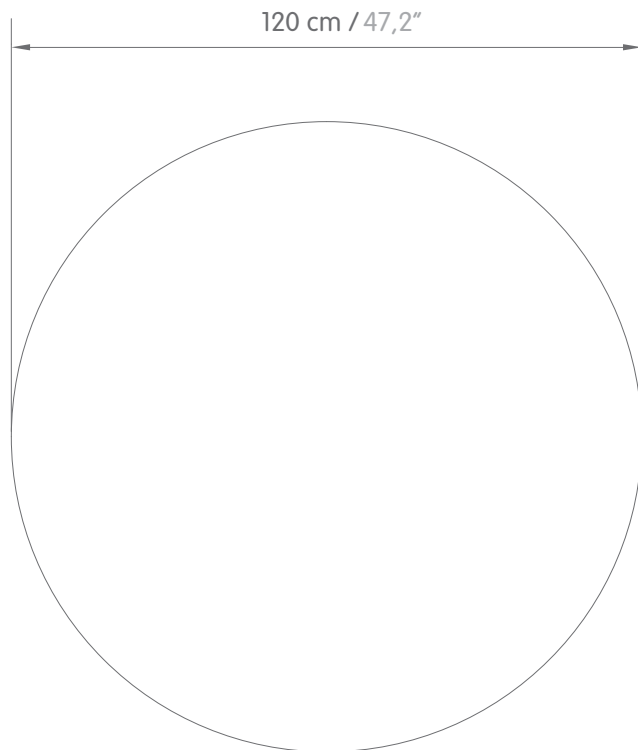


doppio D.1200

doppio



Dimensiones / Dimensions:



Especificaciones Técnicas:

- **Asiento:** Inyección de poliuretano densidad 60 y construido a partir de 4 módulos.
Tapizado tanto en textiles como en sintéticos.
Tiene cubrimiento inferior con politex.
- **Apoyo:** 16 Deslizadores en PP de 1" de diámetro.

General Technical Features:

- **Seat:** 60 density polyurethane injection, built based on 4 modules.
Textiles and synthetic upholstery.
Politex undercover.
- **Support:** 16 PP 1" diameter sliders.

Acabados / Finishes:

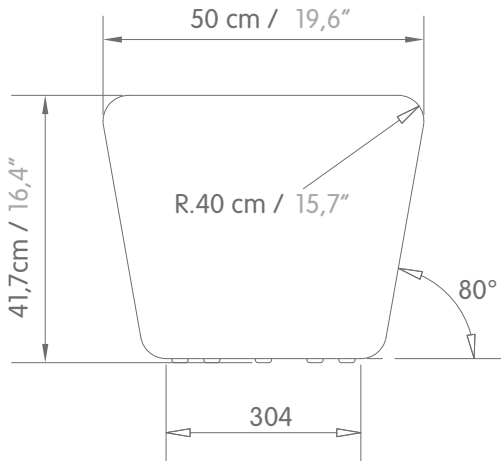
Para acabados disponibles consultar la matriz de acabados / For available finishes, visit our finish library.

doppio D.500

doppio



Dimensiones / Dimensions:



Especificaciones Técnicas:

- Asiento: Inyección de poliuretano densidad 60. Tapizado tanto en textiles como en sintéticos. Tiene cubrimiento inferior con politex.
- Apoyo: 5 Deslizadores en PP de 1" de diámetro.

General Technical Features:

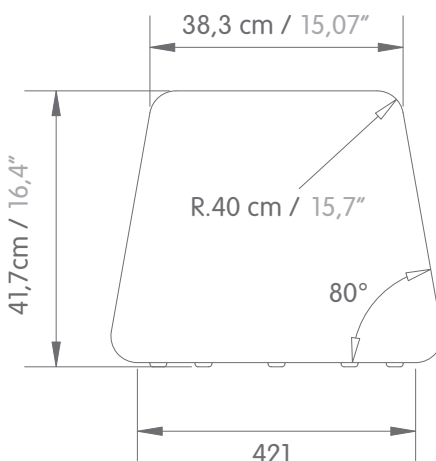
- Seat: 60 density polyurethane injection. Textiles and synthetic upholstery. Politex undercover.
- Support: 5 PP 1" diameter sliders.

Acabados / Finishes:

Para acabados disponibles consultar la matriz de acabados / For available finishes, visit our finish library.

doppio D.380

Dimensiones / Dimensions:



Especificaciones Técnicas:

- Asiento: Inyección de Poliuretano Densidad 60. Tapizado tanto en textiles como en sintéticos. Tiene cubrimiento inferior con politex.
- Apoyo: 5 Deslizadores en PP de 1" de diámetro.

General Technical Features:

- Seat: 60 density polyurethane injection. Textiles and synthetic upholstery. Politex undercover.
- Support: 5 PP 1" diameter sliders.

Acabados / Finishes:

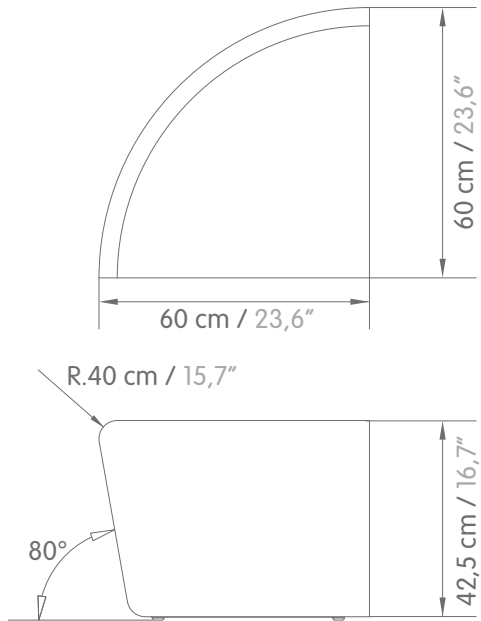
Para acabados disponibles consultar la matriz de acabados / For available finishes, visit our finish library.

doppio 90°

doppio



Dimensiones / Dimensions:



Especificaciones Técnicas:

- **Asiento:** Inyección de poliuretano densidad 60. Tapizado tanto en textiles como en sintéticos. Tiene cubrimiento inferior con politex.
- **Apoyo:** 3 Deslizadores en PP de 1" de diámetro.

General Technical Features:

- **Seat:** 60 density polyurethane injection. Textiles and synthetic upholstery. Politex undercover.
- **Support:** 3 PP 1" diameter sliders.

Acabados / Finishes:

Para acabados disponibles consultar la matriz de acabados / For available finishes, visit our finish library.