

dot

mu
ma

**Productividad & Bienestar /
Productivity & Wellbeing:**

Creada para brindar espacios flexibles y dinámicos. **dot** es una silla divertida y alegre que se adapta perfectamente a ambientes con estilo y diseño. /

Created to provide flexible and dynamic spaces. **dot** is a fun and cheerful chair that adapts perfectly to environments with style and design.

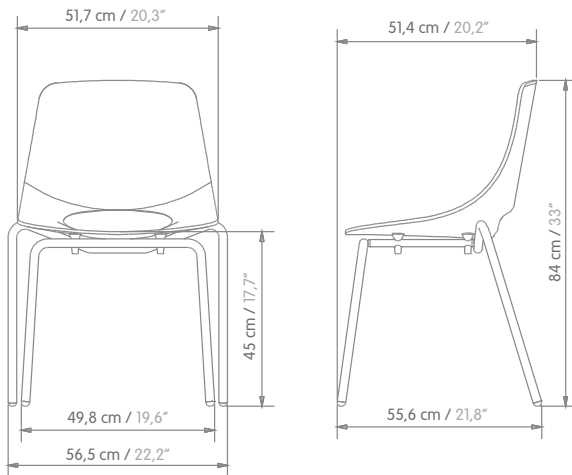
Silla / Chair

dot

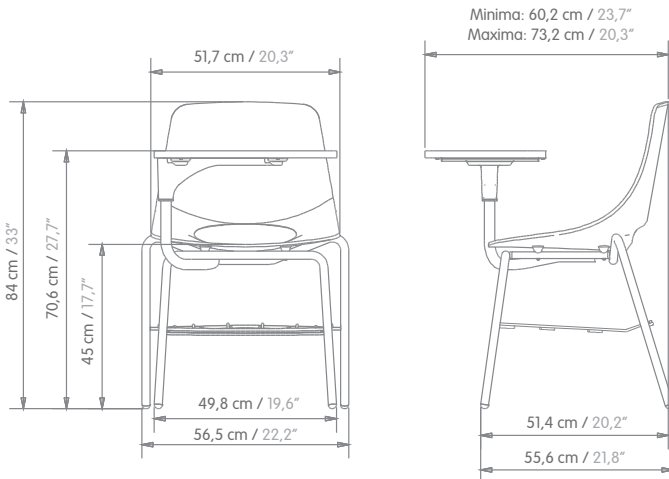


Dimensiones / Dimensions

dot multipropósito



dot universitaria



Especificaciones Técnicas:

- **Carcasa plástica:** Polipropileno inyectado.
- **Estructura:** Tubería diámetro 7/8 calibre 16.
- **Recubrimiento:** Pintura electrostática.
- **Botas:** Polipropileno inyectado.
- **Distanciadores y Soporte apilamiento:** Polipropileno inyectado.
- **Apilamiento:** 5 unidades.

General Technical Features:

- **Plastic Shell:** Injected polypropylene.
- **Frame:** 7/8" Diameter steel tube, gauge 16.
- **Frame finish:** Powdercoat paint.
- **End caps:** Injected polypropylene.
- **Spacers and stacking support:** Injected polypropylene.
- **Stackability:** 5 units.

Especificaciones Técnicas:

- **Carcasa plástica:** Polipropileno inyectado.
- **Estructura:** Tubería diámetro 7/8 calibre 16.
- **Recubrimiento:** Pintura electrostática.
- **Tableta silla:** Triplex 18 mm con laminado de alta presión y canto PVC de 2 mm.
- **Botas:** Polipropileno inyectado.
- **Rieles:** Aluminio extruido.
- **Soportes pieamigo:** Aluminio inyectado.
- **Distanciadores y Soporte apilamiento:** Polipropileno inyectado.
- **Herrajes fijación asiento con brazo:** Varilla D6, tubería de 1/2".
- **Opción con o sin rejilla:**
- **Capacidad de rejilla porta-libros:** 33.5 litros.

General Technical Features:

- **Plastic Shell:** Injected polypropylene.
- **Frame:** 7/8" Diameter steel tube, gauge 16.
- **Frame finish:** Powdercoat paint.
- **Worksurface:** 18 mm plywood with high pressure laminated and 2 mm PVC edge.
- **End caps:** Injected polypropylene.
- **Spacers and stacking support:** Injected polypropylene.
- **Optional book holder:** D6 steel rod, 1/2" tubes.
- **Book holder capacity:** 33.5 liters.

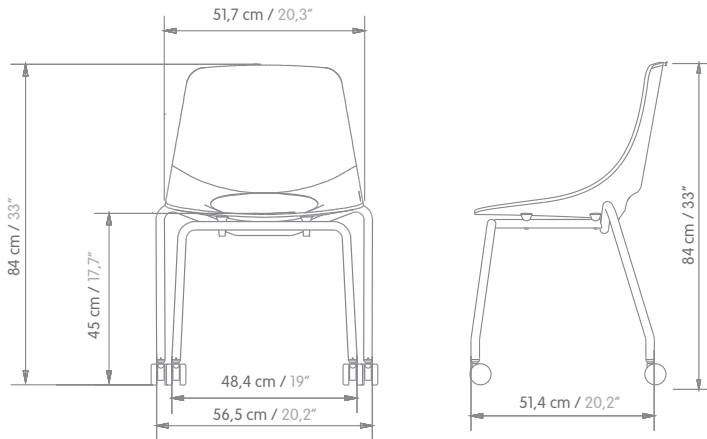
Silla / Chair

dot

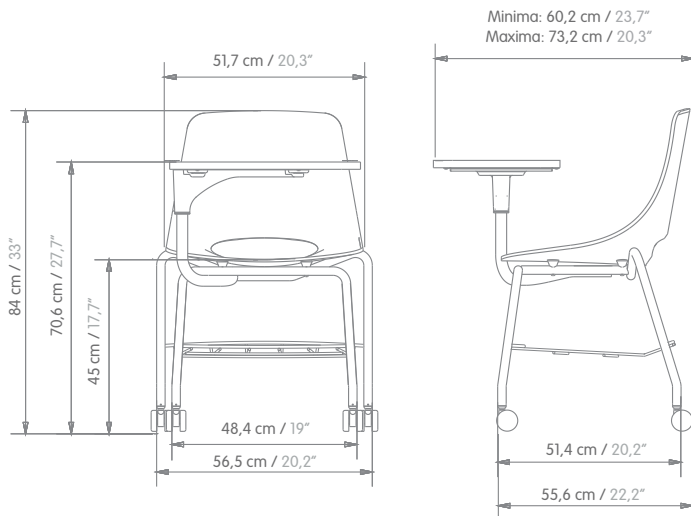


Dimensiones / Dimensions

dot móvil



dot universitaria móvil



Especificaciones Técnicas:

- **Carcasa plástica:** Polipropileno inyectado.
- **Estructura:** Tubería diámetro 7/8 calibre 16.
- **Recubrimiento:** Pintura electrostática.
- **Rodachinas:** Nylon con recubrimiento en poliuretano
- **Distanciadores:** En polipropileno inyectado.

General Technical Features:

- **Plastic Shell:** Injected polypropylene.
- **Frame:** 7/8" Diameter steel tube, gauge 16.
- **Frame finish:** Powdercoat paint.
- **Casters:** Polyurethane covered nylon.
- **Spacers:** Injected polypropylene

Especificaciones Técnicas:

- **Carcasa plástica:** Polipropileno inyectado.
- **Estructura:** Tubería diámetro 7/8 calibre 16.
- **Recubrimiento:** Pintura electrostática.
- **Tableta silla:** Triplex 18 mm con laminado de alta presión y canto PVC de 2 mm.
- **Rieles:** Aluminio extruido.
- **Soportes pieamigo:** Aluminio inyectado.
- **Herrajes fijación asiento con brazo:**
- **Rodachinas:** Nylon con recubrimiento en poliuretano
- **Opción con o sin rejilla:** Varilla D6, tubería de 1/2".
- **Capacidad de rejilla porta-libros:** 33.5 litros.
- **Distanciadores:** En polipropileno inyectado.

General Technical Features:

- **Plastic Shell:** Injected polypropylene.
- **Frame:** 7/8" Diameter steel tube, gauge 16.
- **Frame finish:** Powdercoat paint.
- **Worksurface:** 18 mm plywood with high pressure laminated and 2 mm PVC edge.
- **Casters:** Polyurethane covered nylon.
- **Optional book holder:** D6 steel rod, 1/2" tubes.
- **Book holder capacity:** 33.5 liters
- **Spacers:** Injected polypropylene

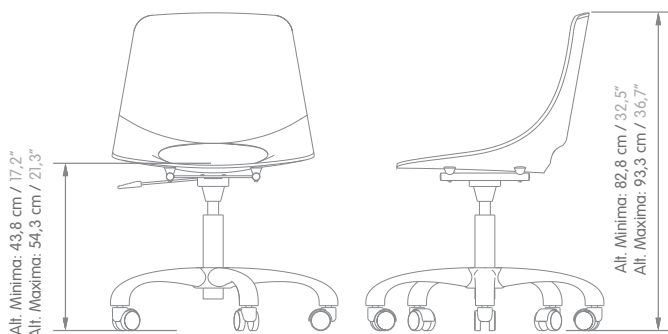
Banco / Stool

dot

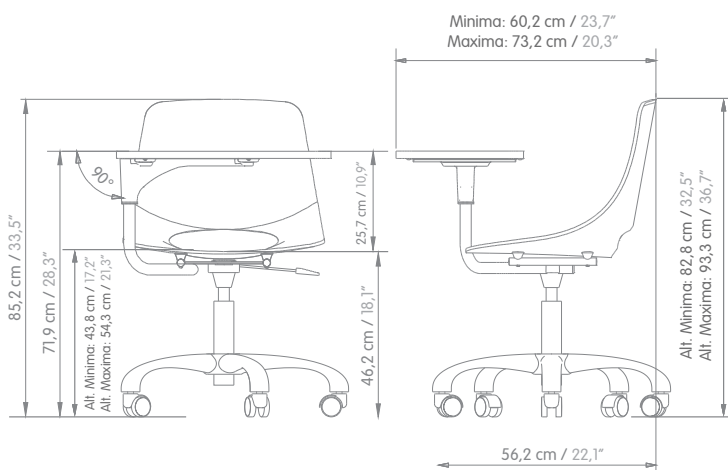


Dimensiones / Dimensions

dot giratoria



dot giratoria con superficie



Especificaciones Técnicas:

- **Carcasa plástica:** Polipropileno inyectado.
- **Base:** Nylon inyectado
- **Rodachinas:** Nylon con recubrimiento en poliuretano.
- **Cilindro:** A gas para regulación de altura
- **Distanciadores:** Polipropileno inyectado.
- **Herrajes fijación asiento**

General Technical Features:

- **Plastic Shell:** Injected polypropylene
- **Base:** Injected nylon
- **Casters:** Polyurethane covered nylon.
- **Cylinder:** Gas based for height regulation.
- **Spacer:** Injected polypropylene

Especificaciones Técnicas:

- **Carcasa plástica:** Polipropileno inyectado.
- **Base:** Polipropileno inyectado.
- **Tableta silla:** Triplex 18 mm con laminado de alta presión y canto PVC de 2 mm.
- **Rodachinas:** Nylon con recubrimiento en poliuretano. Polipropileno inyectado.
- **Distanciadores:** Aluminio extruido.
- **Rieles:** Aluminio inyectado.
- **Soportes pieamigo:** Aluminio inyectado.
- **Cilindro:** A gas para regulación de altura
- **Herrajes fijación asiento con brazo**

General Technical Features:

- **Plastic Shell:** Injected polypropylene
- **Base:** Injected nylon
- **Worksurface:** 18 mm plywood with high pressure laminated and 2 mm PVC edge.
- **Casters:** Polyurethane covered nylon.
- **Spacer:** Injected polypropylene.
- **Cylinder:** Gas based for height regulation

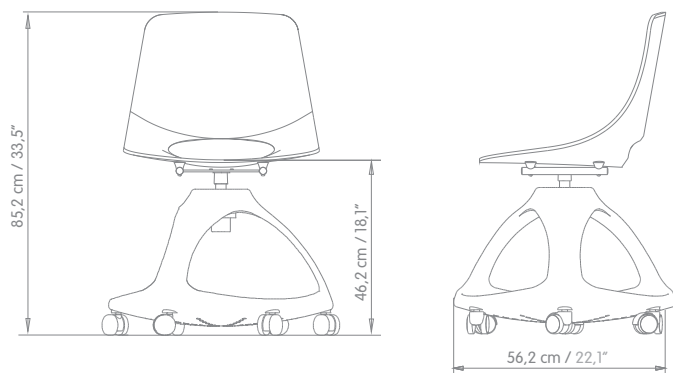
Banco / Stool

dot

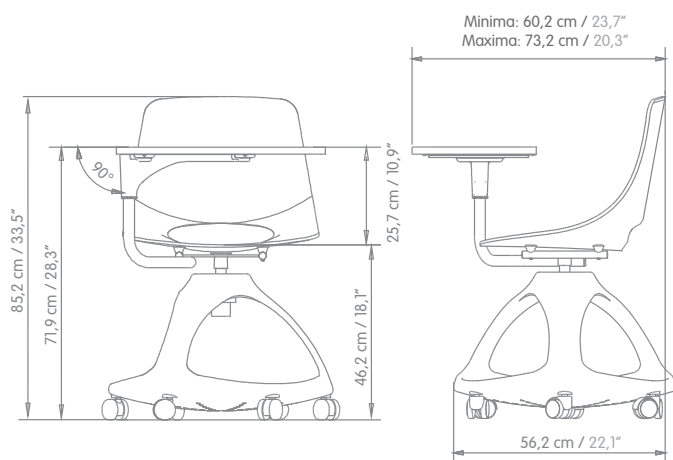


Dimensiones / Dimensions

dot plus



dot plus con superficie



Especificaciones Técnicas:

- **Carcasa plástica:** Polipropileno inyectado.
- **Base plástica:** Nylon inyectado
- **Rodachinas:** Nylon con recubrimiento en poliuretano.
- **Herraje fijación asiento:** Base metálica
- **Distanciadores:** Polipropileno inyectado
- **Tornillo laminado:** #10 x 1 1/4

General Technical Features:

- **Plastic Shell:** Injected polypropylene
- **Plastic base:** Injected nylon
- **Casters:** Polyurethane covered nylon.
- **Spacer:** Injected polypropylene.
- **Rolled screw:** #10 x 1 1/4

Especificaciones Técnicas:

- **Carcasa plástica:** Polipropileno inyectado.
- **Base plástica:** Polipropileno inyectado.
- **Recubrimiento:** Pintura electrostática.
- **Tableta silla:** Triplex 18 mm con laminado de alta presión y canto PVC de 2 mm.
- **Rodachinas:** Nylon con recubrimiento en poliuretano.
- **Capacidad de base porta-libros:** 32.7 litros.
- **Herraje fijación asiento:** Base metálica
- **Distanciadores:** Polipropileno inyectado.
- **Rieles:** Aluminio extruido.
- **Soportes pieamigo:** Aluminio inyectado.
- **Tornillo laminado:** #10 x 1 1/4
- **Herrajes fijación asiento con brazo**

General Technical Features:

- **Plastic Shell:** Injected polypropylene.
- **Plastic base:** Injected nylon
- **Frame finish:** Powdercoat paint.
- **Worksurface:** 18 mm plywood with high pressure laminated and 2 mm PVC edge. Polyurethane covered nylon.
- **Casters:**
- **Book holder base capacity:** 32.7 liters.
- **Spacer:** Injected polypropylene.
- **Rolled screw:** #10 x 1 1/4

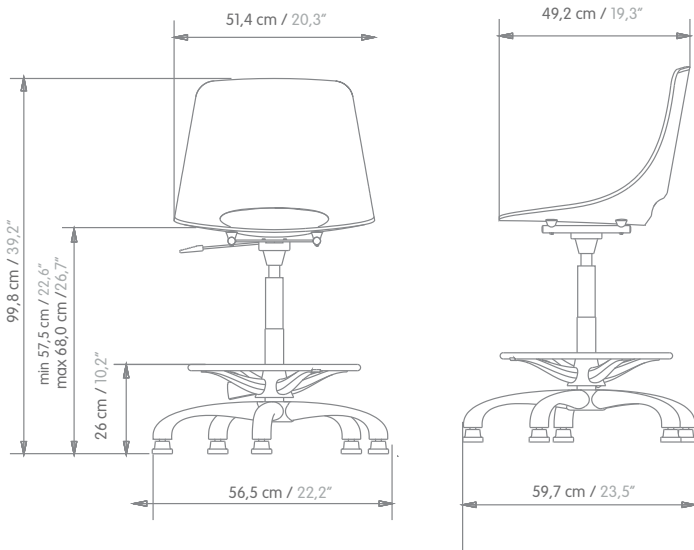
Banco / Stool

dot



Dimensiones / Dimensions

banco dot con patines



Especificaciones Técnicas:

- **Carcasa plástica:** Polipropileno inyectado.
- **Herraje fijación asiento:** Estructura metálica
- **Cilindro:** A gas para regulación de altura
- **Patines:** Nylon
- **Portapiés:** Tubería de acero 3/4" calibre 16. Soportes en nylon reforzado con fibra de vidrio.
- **Con opción de rodachinas:** Nylon con recubrimiento en poliuretano.

General Technical Features:

- **Plastic Shell:** Injected polypropylene
- **Cylinder:** Gas based for height regulation
- **Glides:** Nylon
- **Footrest::** 3/4" Steel tube, gauge 16. Nylon injected support, fiber glass reinforced.
- **Casters option:** Polyurethane covered nylon.

Acabados / Finishes:

Para acabados disponibles consultar la matriz de acabados / For available finishes, visit our finishes library.