

foré

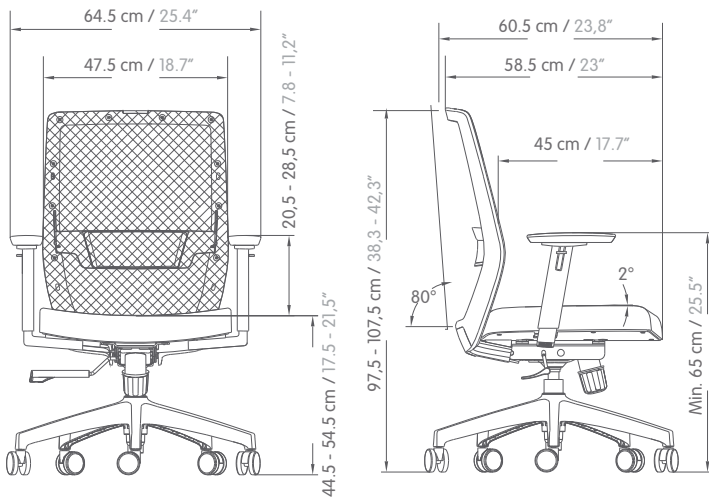


Silla / Chair

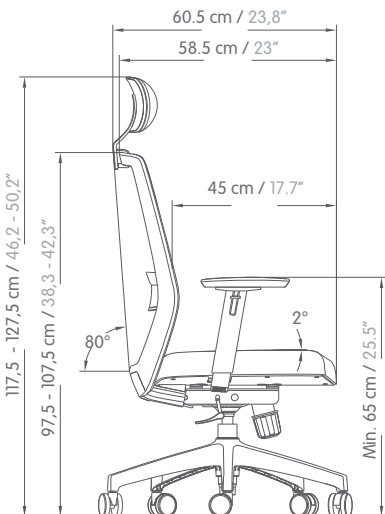
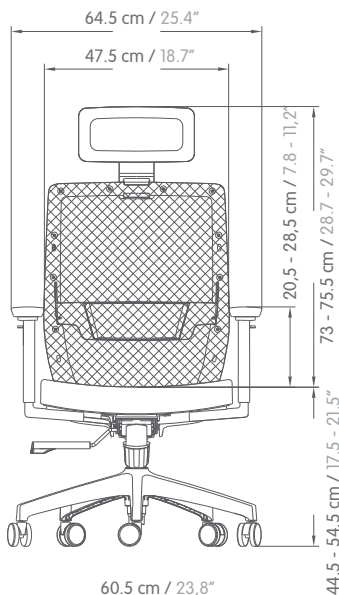
foré



Dimensiones / Dimensions:



Nota: Estas dimensiones pueden presentar variaciones de 1 a 2 cm. / These dimensions may vary from 1 to 2 cm.



Nota: Estas dimensiones pueden presentar variaciones de 1 a 2 cm. / These dimensions may vary from 1 to 2 cm.

Especificaciones Técnicas:

- **Asiento interno:** Madera laminada contrachapada.
- **Espuma asiento:** Poliuretano inyectado, densidad entre 50 a 55. Con aditivo retardante al fuego.
- **Cobertor asiento:** Polipropileno inyectado.
- **Espaldar:** Malla autoportante en poliéster.
- **Estructura espaldar:** Nylon con de fibra de vidrio.
- **Base:** Nylon inyectado.
- **Apoyo lumbar:** Regulable en altura y en espuma de poliuretano.
- **Apoyabrazos regulables en altura:** Nylon con fibra de vidrio y pad en poliuretano.
- **Mecanismo:** Synchron simple con bloqueo en una posición.
- **Rodachinas:** Nylon.
- **Opcional:** Cabecero graduable en altura.

General Technical Features:

- **Inner seat:** Laminated plywood.
- **Seat foam:** Injected polyurethane, density between 50 to 55. With fire retardant additive.
- **Seat cover:** Injected polypropylene.
- **Back:** Self-supporting polyester mesh.
- **Back structure:** Nylon with fiberglass.
- **Base:** Injected nylon.
- **Lumbar support:** Adjustable in height and in polyurethane foam.
- **Armrests adjustable in height:** Nylon with fiberglass and polyurethane pad.
- **Mechanism:** Simple Synchron with lock in one position.
- **Rodachinas:** Nylon.
- **Optional:** Height adjustable headboard.

Acabados / Finishes:

Para acabados disponibles consultar la matriz de acabados / For available finishes, visit our finish library.