

icons educativa



Productividad & Bienestar / Productivity & Wellbeing:

Creada para brindar espacios de aprendizaje activo, ofrecer confort, flexibilidad y posibilidad de almacenaje.

icons se adapta a las necesidades de estudiantes de diferentes estaturas y constituciones, diestros como zurdos, influyendo positivamente en los procesos de aprendizaje. /

Created to provide active learning spaces, offer comfort, flexibility and storage possibilities. **icons** adapts to different student's needs, positively influencing in learning process. It's ideal for higher levels of education, like libraries and classrooms.

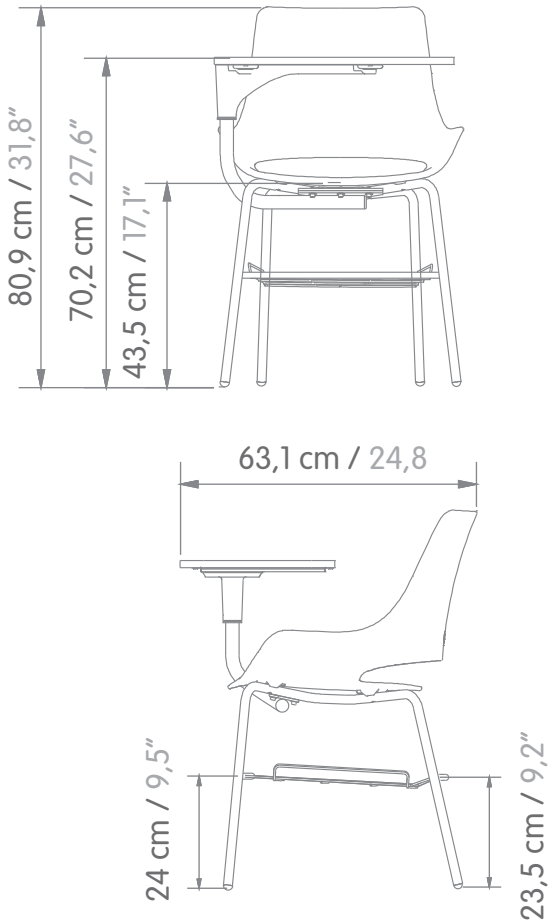
Silla / Chair

icons



Dimensiones / Dimensions

icons multi universitaria



Especificaciones Técnicas:

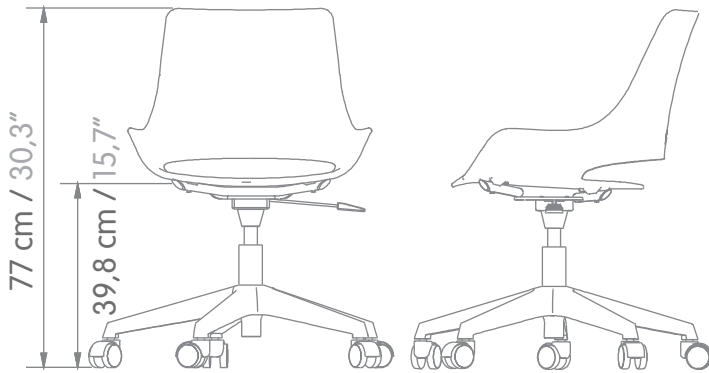
- **Carcasa plástica:** Polipropileno inyectado con refuerzo de fibra de vidrio.
- **Estructura:** Tubo C.R. 1 1/8" Calibre 14. Platina acero 2 1/2" x 3/16. Tubo H.R. 3/4 decapado calibre 2.5mm. Tubo 1/2" calibre 22mm. Varilla calibre 6mm.
- **Recubrimiento:** Pintura electrostática.
- **Tableta silla:** Triplex 15mm.
- **Botas:** Semi hemisféricas inyectadas en polipropileno.
- **Opción con o sin rejilla:** Porta objetos fabricada en tubo 1/2 y varilla de acero de 6mm.

General Technical Features:

- **Plastic shell:** Injected polypropylene with fiberglass reinforcement.
- **Frame:** 1 1/8 " C.R Tube, 14 Gauge. 2 1/2" x 3/16 Steel plate. 3/4 H.R. pickling tube 2.5mm gauge. 1/2" Diameter steel tube, gauge 22mm. D6 steel rod.
- **Frame finish:** Powdercoat paint.
- **Worksurface:** Triplex 15mm.
- **End caps:** Hemispherical injected in polypropylene.
- **Optional book holder:** D6 steel rod, 1/2" tubes storage cases.

Dimensiones / Dimensions

icons giratoria



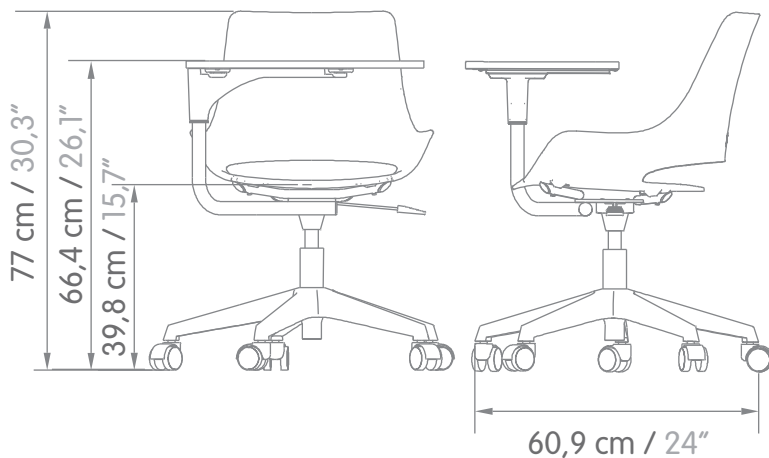
Especificaciones Técnicas:

- **Carcasa plástica:** Polipropileno inyectado con refuerzo de fibra de vidrio.
- **Base:** Nylon inyectado.
- **Rodachinas:** Nylon con recubrimiento en poliuretano.
- **Cilindro:** A gas para regulación de altura.
- **Distanciadores:** Polipropileno inyectado.
- **Herraje:** Cruceta: Tubo H.R. 3/4" DECA EST GR 36 C-13 25mm. Platina Acero 1/4". Lámina C.R. calibre 12mm.

General Technical Features:

- **Plastic shell:** Injected shell in polypropylene with fiberglass reinforcement.
- **Base:** Injected nylon
- **Casters:** Nylon with polyurethane coating.
- **Cylinder:** Gas based for height regulation.
- **Spacer:** Injected polypropylene.
- **Structure:** Cross-piece: 3/4" H.R Tube. 25 mm 36GR DECA EST- 13 Gauge. 12mm gauge C.R Steel sheet.

icons giratoria universitaria



Especificaciones Técnicas:

- **Carcasa plástica:** Polipropileno inyectado con refuerzo de fibra de vidrio.
- **Base:** Polipropileno inyectado.
- **Tableta silla:** Triplex 15 mm.
- **Rodachinas:** Nylon con recubrimiento en poliuretano.
- **Distanciadores:** Polipropileno inyectado.
- **Cilindro:** A gas para regulación de altura.
- **Herraje:** Cruceta: Tubo H.R. 3/4" DECA EST GR 36 C-13 25mm. Platina Acero 1/4". Brazo: Tubo C.R. 1-1/8" calibre 14mm. Lámina C.R. calibre 12mm.

General Technical Features:

- **Plastic shell:** Injected shell in polypropylene with fiberglass reinforcement.
- **Base:** Injected nylon.
- **Worksurface:** Triplex 15mm.
- **Casters:** Nylon with polyurethane coating.
- **Cylinder:** Gas based for height regulation.
- **Spacer:** Injected polypropylene.
- **Structure:** Cross-piece: 3/4" H.R Tube. 25 mm 36 DECA EST GR - 13 Gauge. 1/4" steel plate. Arm: 1-1/8" C.R Tube - 14mm gauge. -12 mm gauge C.R Steel sheet .

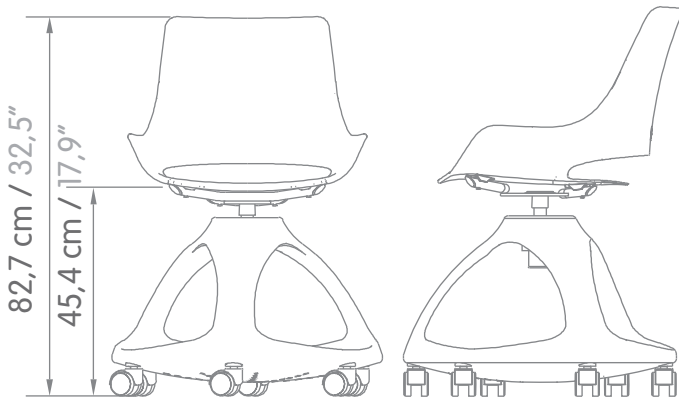
Silla / Chair

icons

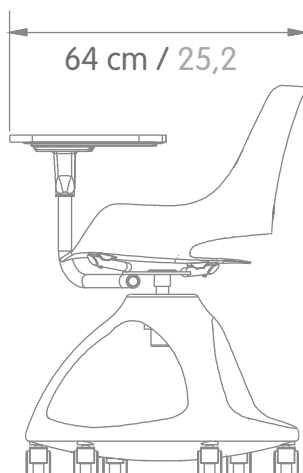
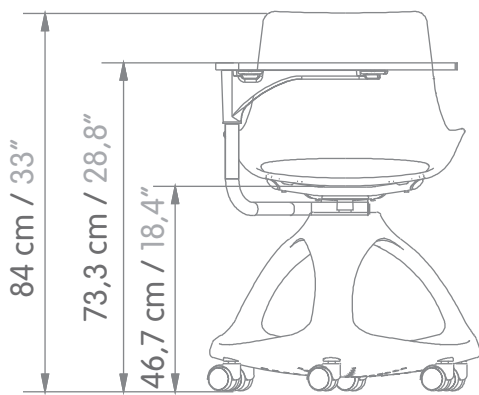


Dimensiones / Dimensions

icons plus



icons plus con superficie



Especificaciones Técnicas:

- **Carcasa plástica:** Polipropileno inyectado con refuerzo de fibra de vidrio.
- **Base plástica:** Nylon inyectado
- **Rodachinas:** Rodachina 50-22 Piso duro 11mm nylon.
- **Herraje:** Cruceta: Tubo H.R. 3/4" DECA EST GR 36 C-13 25mm. Platina Acero 1/4". Lámina C.R. calibre 12mm.
- **Recubrimiento:** Pintura electrostática.

General Technical Features:

- **Plastic Shell:** Injected polypropylene with fiberglass reinforcement.
- **Plastic base:** Injected nylon
- **Casters:** Nylon with polyurethane coating (50-22 hard floor caster).
- **Structure:** Cross-piece: 3/4" H.R Tube. 25 mm 36 GR DECA EST- 13 Gauge. 12mm gauge C.R Steel sheet
- **Frame finish:** Powdercoat paint.

Especificaciones Técnicas:

- **Carcasa plástica:** Polipropileno inyectado con refuerzo de fibra de vidrio.
- **Base plástica:** Polipropileno inyectado.
- **Recubrimiento:** Pintura electrostática.
- **Tableta silla:** Triplex 15 mm.
- **Rodachinas:** Rodachina 50-22 Piso duro 11mm nylon.
- **Herraje:** Cruceta: Tubo H.R. 3/4" DECA EST GR 36 C-13 25mm. Platina Acero 1/4". Brazo: Tubo C.R. 1-1/8" calibre 14mm. Lámina C.R. calibre 12mm.

General Technical Features:

- **Plastic Shell:** Injected polypropylene with fiberglass reinforcement.
- **Plastic base:** Injected nylon.
- **Frame finish:** Powdercoat paint.
- **Worksurface:** Triplex 15mm.
- **Casters:** Nylon with polyurethane coating (50-22 hard floor caster).
- **Structure:** Cross-piece: 3/4" H.R Tube. 25 mm 36 GR DECA EST- 13 Gauge. 12mm gauge C.R Steel sheet

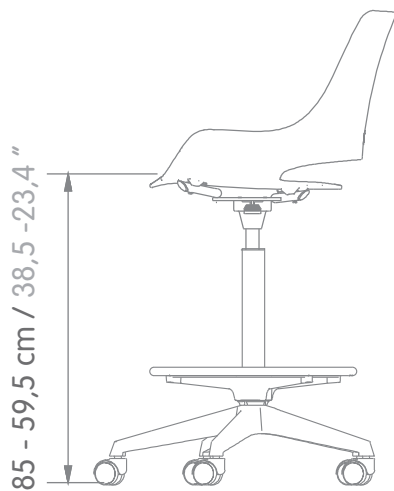
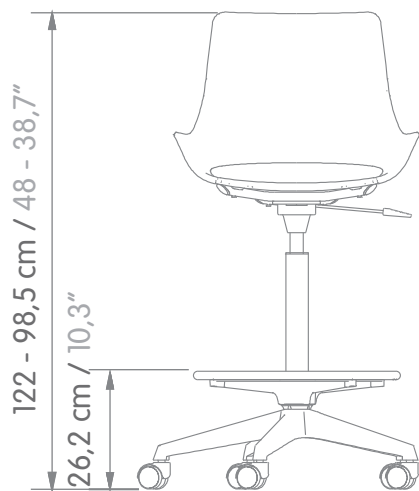
Banco / Stool

icons



Dimensiones / Dimensions

banco icons giratorio



Especificaciones Técnicas:

- **Carcasa plástica:** Polipropileno inyectado con refuerzo de fibra de vidrio.
- **Herraje:** Cruceta: Tubo H.R. 3/4" DECA EST GR 36 C-13 25mm. Platina Acero 1/4". Tapones inyectados en ZAMAK.
- **Cilindro:** A gas de 680 mm para regulación de altura.
- **Base:** Nylon.
- **Portapiés** Aro apoyapie redondo 18" negro.
- **Con opción de rodachinas:** Rodachina 50-22 Piso duro 11mm nylon.

General Technical Features:

- **Plastic Shell:** Injected polypropylene with fiberglass reinforcement.
- **Structure:** Cross-piece: 3/4" H.R Tube. 25 mm 36 GR DECA EST- 13 Gauge. 1/4" steel plate. ZAMARK injected plugs.
- **Cylinder:** Gas based for height regulation
- **Base:** Nylon
- **Footrest:** Round 18 "black footrest ring.
- **Casters option:** 50-22 hard floor caster 11 mm nylon.

Acabados / Finishes:

Para acabados disponibles consultar la matriz de acabados / For available finishes, visit our finishes library.