

kendo

The logo consists of the letters 'mu' stacked above 'ma' in a white, lowercase, sans-serif font, set against a teal square background.

Productividad & Bienestar / Productivity & Wellbeing:

Kendo es una silla plegable de diseño limpio y sobrio. Gracias a sus características de almacenamiento vertical y horizontal es ideal para espacios corporativos y de formación. Está disponible en diferentes versiones y colores./

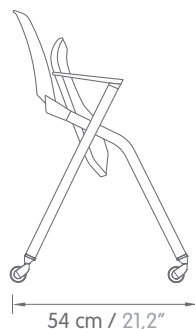
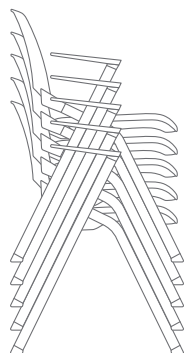
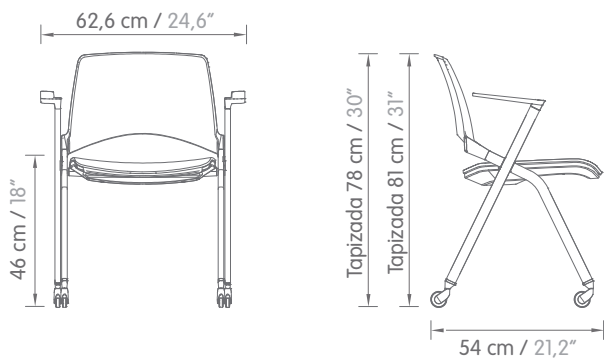
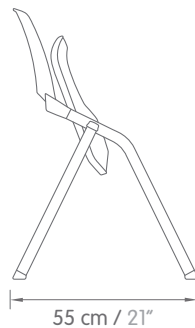
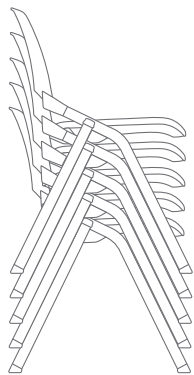
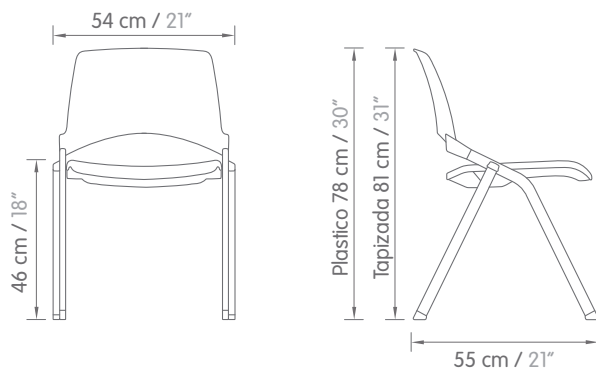
Kendo is a folding chair with a clean and sober design. Thanks to its vertical and horizontal storage features, it is ideal for corporate and training spaces. It is available in different versions and colors.

Silla / Chair

kendo



Dimensiones / Dimensions:



Especificaciones Técnicas:

- **Estructura:** Tubería de 31x17mm calibre 16.
- **Recubrimiento:** Pintura electrostática o cromada.
- **Asiento:** Siempre tapizado y abatible.
- **Asiento interno:** Madera moldeada laminada.
- **Cobertor asiento:** Polipropileno inyectado.
- **Brazos , botas y rodachinas:** Polipropileno inyectado.
- **Espaldar:** Polipropileno. Tapizada en espuma densidad 40.
- **Apilable:** Tapizada sin brazos 8 unidades. Tapizada con brazos 10 unidades
- **Opcional:** Con o sin brazos. Espaldar: tapizado densidad 40. Ruedas.

General Technical Features:

- **Structure:** 31x17mm tubes with gauge 16.
- **Frame Finish:** Powder coat o chrome.
- **Seat:** Foldable.
- **Interior seat:** molded laminated wood.
- **Seat top:** Injected polypropylene.
- **Arms, boots and glides:** Injected polypropylene.
- **Backrest:** Polypropylene. Upholstery density 40.
- **Stackability:** Upholstered without arms: 8 units. Upholstered with arms: 10 units. With or without arms.
- **Optional:** Backrest: Upholstery density 40. Casters.

Acabados / Finishes:

Para acabados disponibles consultar la matriz de acabados / For available finishes, visit our finish library.