

# lisboa

mu  
ma



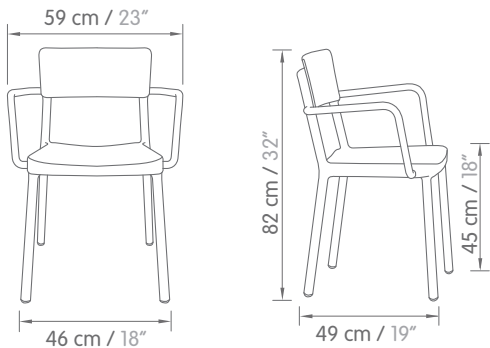
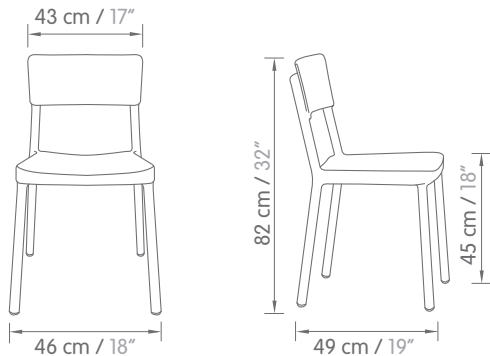
## **Productividad & Bienestar / Productivity & Wellbeing**

Fabricada en polipropileno, el diseño de la silla lisboa es sencillo y elegante. Cuenta con protección UV, para mayor resistencia a rayos solares. Es ideal para espacios de hospitalidad como restaurantes, hoteles y terrazas.

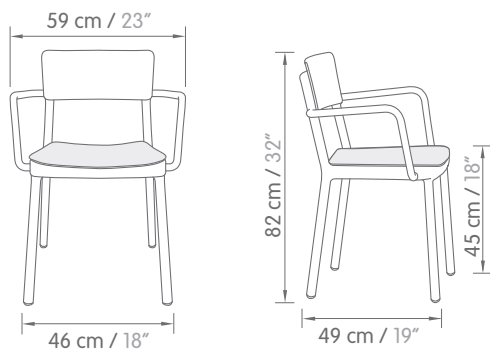
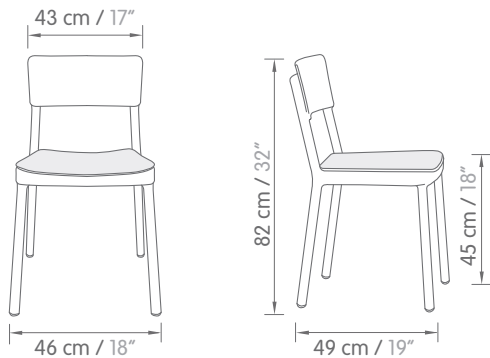
Made in polypropylene, the design of the lisboa chair is simple and elegant. It has UV protection, for greater resistance to sunlight. It is ideal for hospitality spaces such as restaurants, hotels and outdoor areas.

## Dimensiones / Dimensions:

### Sin tapizar / Uncovered



### Semi tapizada / Semi upholstered



### Especificaciones Técnicas:

- **Cuerpo:** Polipropileno inyectado con aditivo UV.
- **Apilable:** 10 unidades sin brazos. 7 unidades con brazos.
- **Brazos:** Polipropileno inyectado.

### General Technical Features:

- **Body:** Injected polypropylene with UV reinforcement.
- **Stackable:** 10 units without armrests. 7 units with armrests.
- **Armrests:** Injected polypropylene.

### Especificaciones Técnicas:

- **Asiento:** Espuma laminada 1CM D40.
- **Bastidor:** Bastidor en madera madeflex 2.5mm.
- **Brazos:** Con brazos y sin brazos
- **Restricciones:** No se puede apilar.
- **Usos:** Para interiores

### General Technical Features:

- **Seat:** Laminated foam 1CM D40
- **Fram:** Madeflex wooden frame 2,5mm
- **Arms:** With arms and without arms
- **Restrictions:** Not stackable
- **Use:** For interiors

### Acabados / Finishes:

Para acabados disponibles consultar la matriz de acabados / For available finishes, visit our finish library.