

mia



Productividad & Bienestar / **Productivity & Wellbeing:**

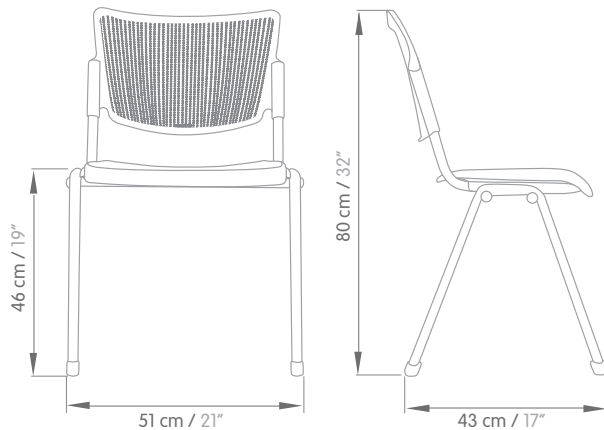
mia proporciona confort en espacios de colaboración y de espera, respondiendo a las necesidades técnicas y estéticas de las nuevas tendencias en mobiliario corporativo.

mia provides comfort in collaboration and waiting spaces, responding to the technical and aesthetic needs of the new trends in corporate furniture.

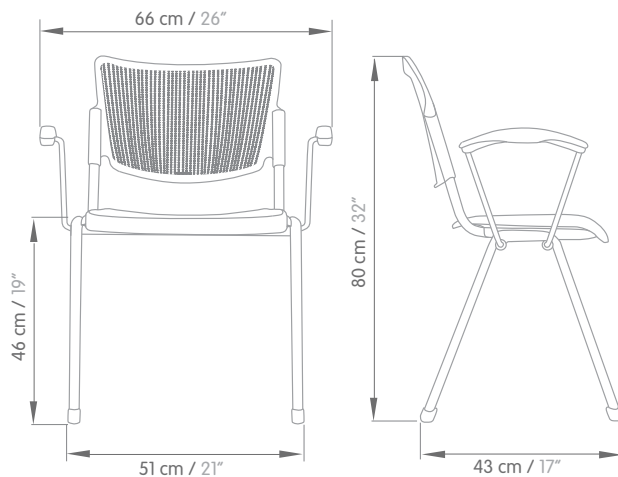
Silla / Chair

Dimensiones / Dimensions:

Individual / Stacker:



Brazos / Armrests:



Especificaciones Técnicas:

- **Carcasa Plástica:** Polipropileno inyectado.
- **Estructura:** Tubería diámetro CR 7/8 calibre 16.
- **Espuma espaldar:** Opcional espuma laminada 2cm densidad 40.
- **Espuma asiento:** Opcional espuma inyectada.
- **Apilamiento:** 10 (carcasa plástica) - 5 (tapizadas).
- **Botas y Apoyabrazos:** Polipropileno inyectado.
- **Kit conexión y Apilado:** Polipropileno inyectado.

General Technical Features:

- **Plastic Shell:** Injected Polypropylene.
- **Frame:** CR D7/8" Steel tube 16 gauge.
- **Seat foam:** Optional laminated foam 2cm density 40.
- **Backrest foam:** Optional injected.
- **Stackability:** 10 (Plastic Shell) - 5 (upholstered).
- **End caps and armrest:** Injected Polypropylene.
- **Connection kit and stackability:** Injected Polypropylene.

Acabados / Finishes:

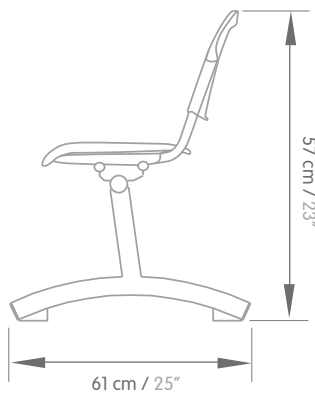
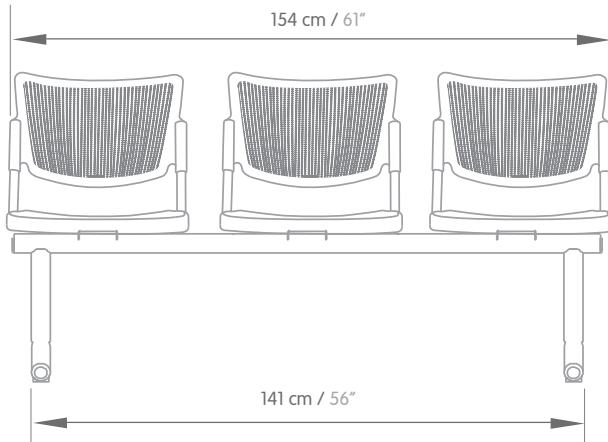
Para acabados disponibles consultar la matriz de acabados / For available finishes, visit our finish library.

Tandem

mia



Dimensiones / Dimensions:



Especificaciones Técnicas:

- **Carcasa Plástica:** Polipropileno inyectado.
- **Estructura:** Tubería diámetro CR 1.9 X 2.5 mm de espesor.
- **Espuma espaldar:** Opcional espuma inyectada densidad 55.
- **Espuma asiento:** Opcional espuma inyectada densidad 40.
- **Versiones:** 2 ó 3 puestos. Mesa opcional.
- **Botas:** Polipropileno inyectado.

General Technical Features:

- **Plastic Shell:** Injected Polypropylene.
- **frame:** D 1.9 X 2.5 mm CR thickness steel tube.
- **Seat foam:** Optional injected foam 55 density.
- **Backrest foam:** Optional injected foam 40 density.
- **Versions:** 2 or 3 seats. Optional table.
- **End caps:** Injected Polypropylene.

Acabados / Finishes:

Para acabados disponibles consultar la matriz de acabados / For available finishes, visit our finish library.