

mobel



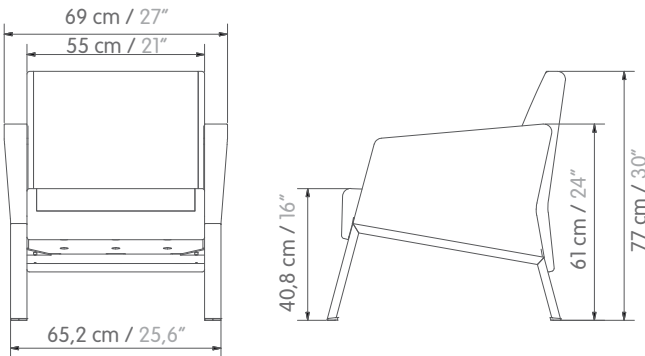
Productividad & Bienestar / Productivity & Wellbeing

mobel combina diseño limpio y moderno, mediante el uso de formas lineales simples. También disponible como poltrona conferencia y sofá de dos y tres puestos. /

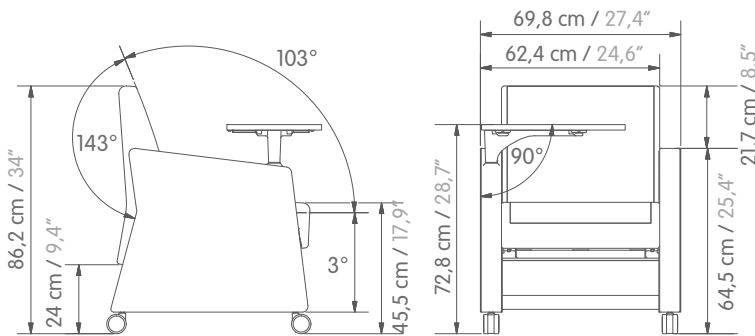
mobel combines a modern and clean design through the use of simple linear shapes. Also is available as conference armchair and sofa of 2 and 3 spots.



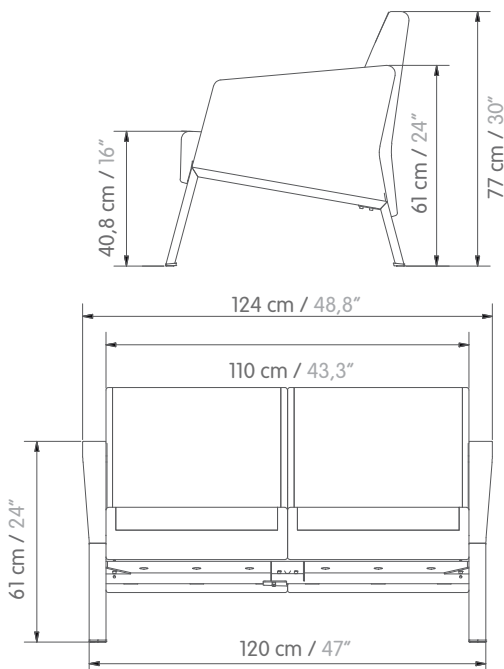
Básica / Basic



Conferencia / Conference



Sofá 2 puestos / 2 seat sofa



Especificaciones Técnicas:

- **Espuma espaldar** Poliuretano inyectado densidad 50.
- **brazos y asiento:**
- **Estructura:** Asiento y patas : tubería CR 1 x 2" calibre 16. Brazos: tubería CR 40 X 20 mm calibre 16, con platina de acero 1/8" y 1/2" y lámina CR calibre 14. Viga: tubería CR 1x 2" calibre 14. Bastidor en tablero aglomerado 18mm. Espaldar: tubería cuadrada 1" calibre 16 con platina de acero 3/16" y 1/8".
- **Botas y buje:** Polipropileno inyectado.
- **Rodachinas:** Polipropileno de 65mm para piso duro 11mm. Solo aplica para mobel conferencia.
- **Tableta:** Superficie: Triplex 18 mm con laminado de alta presión y canto PVC de 2 mm. Rieles: Aluminio extruido.
- **Entrepaño móvil:** Soporte pieamigo: Aluminio inyectado. Lámina C.R. calibre 16.

General Technical Features:

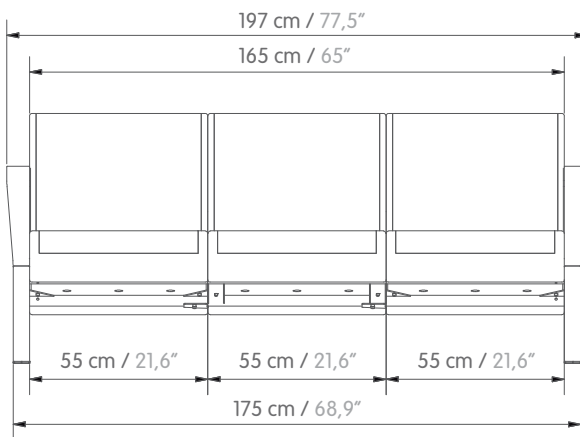
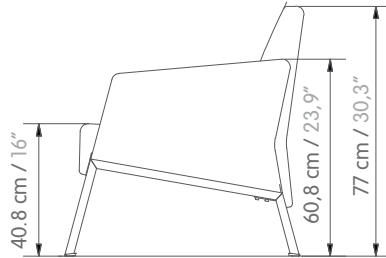
- **Foam backrest arms and seat:** Injected polyurethane, 50 density.
- **Frame:** Seat and legs: CR 1X2". Steel tube 16 gauge. Armrests: CR 40 X 20mm steel tube 16 gauge with 1/8" and 1/2" steel plate CR sheet 14 gauge. Structural tubes: CR 1 X 2" steel tube 14 gauge. 18 mm particle board. Backrest: 1" Square tube 16 gauge and 3/16" and 1/8" steel plate.
- **End caps and hub:** Injected polypropylene.
- **Casters:** 65mm polypropylene for 11mm hard floor. Only applies for conference mobel.
- **Tablet:** Table top: 18 mm MDF with high presure laminate.
- **Mobile shelf:** Rails: extruded aluminum. 16 gauge sheet.

Dimensiones / Dimensions:

mobel



Sofá 3 puestos / 3 seat sofa



Especificaciones Técnicas:

- **Espuma espaldar** Poliuretano inyectado densidad 50.
- **brazos y asiento:**
- **Estructura:** Asiento y patas: tubería CR 1 x 2" calibre 16. Brazos: tubería CR 40 X 20 mm calibre 16, con platina de acero 1/8" y 1/2" y lámina CR calibre 14. Viga: tubería CR 1x 2" calibre 14. Bastidor en tablero aglomerado 18mm. Espaldar: tubería cuadrada 1" calibre 16 con platina de acero 3/16" y 1/8".
- **Botas y buje:** Polipropileno inyectado.
- **Rodachinas:** Polipropileno inyectado. Solo aplica para mobel conferencia.

General Technical Features:

- **Foam backrest arms and seat:** Injected polyurethane, 50 density.
- **Frame:** Seat and legs: CR 1X2". Steel tube 16 gauge. Armrests: CR 40 X 20mm steel tube 16 gauge with 1/8" and 1/2" steel plate CR sheet 14 gauge. Structural tubes: CR 1 X 2" steel tube 14 gauge. 18 mm particle board. Backrest: 1" Square tube 16 gauge and 3/16" and 1/8" steel plate.
- **End caps and hub:** Injected polypropylene.
- **Casters:** Injected polypropylene. Only applies for conference mobel.

Acabados / Finishes:

Para acabados disponibles consultar la matriz de acabados / For available finishes, visit our finish library.