

multi 2

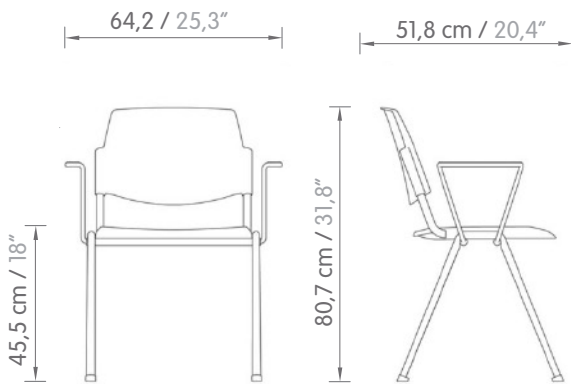
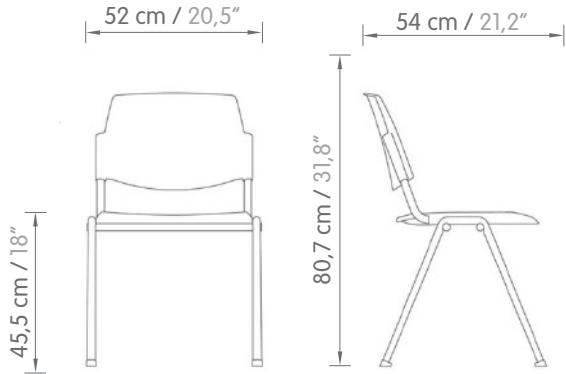


Productividad & Bienestar / Productivity & Wellbeing:

multi es una silla que combina funcionalidad con un diseño claro y simple que le permite adaptarse a diferentes conceptos arquitectónicos. /

multi is a chair that combines functionality with a clear and simple design that allows it to adapt to different architectural concepts.

Dimensiones / Dimensions:



Especificaciones Técnicas:

- **Espaldar y asiento:** Polipropileno.
- **Opcional asiento tapizado:** Tapizado en espuma laminado en densidad 40.
- **Opcional espaldar en malla:** En malla flexible.
Herraje en tubería CR 7/8" calibre 16.
- **Estructura:** Polipropileno inyectado.
- **Opcional brazos:** Pintura electrostática y cromo solo para la silla sin brazos.
- **Recubrimiento:**
- **Botas:** En polipropileno.
- **Apilable:** 20 unidades silla sin brazos.
12 unidades silla semi tapizada.
12 unidades silla con espladar en malla.

General Technical Features:

- **Backrest:** Polypropylene
- **Upholstered seat optional:** Upholstered in laminated foam. Density 40.
- **Mesh backrest optional:** Flexible mesh.
CR 7/8" tube. 16 gauge.
- **Frame:** Polypropylene injection.
- **Arms optional:** Electrostatic painting and chrome only for the chair without arms.
- **Coating:** Polypropylene.
- **Stackability:** 20 units chair without arms.
12 units semi-upholstered chair.
12 units chair with mesh backrest.

Acabados / Finishes:

Para acabados disponibles consultar la matriz de acabados / For available finishes, visit our finish library.