

frodo

The logo for mu ma, consisting of the letters 'mu' stacked above 'ma' in a white, sans-serif font, set against a teal square background.

Productividad & Bienestar / Productivity & Wellbeing:

La silla frodo posee diferentes tamaños y mecanismos que benefician al usuario en un tiempo prolongado de uso./
frodo chair has different sizes and mechanisms that benefit the user in a long-lasting usage time.

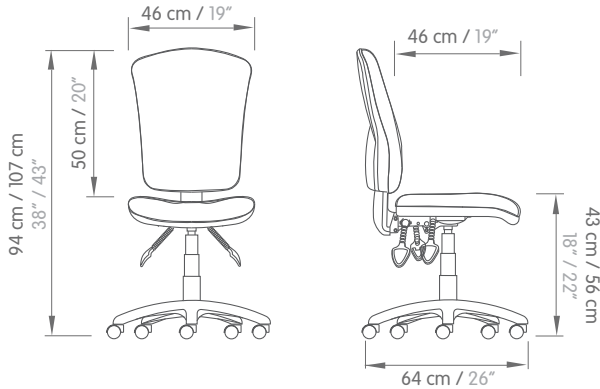
Silla Giratoria / Swivel Chair

frodo

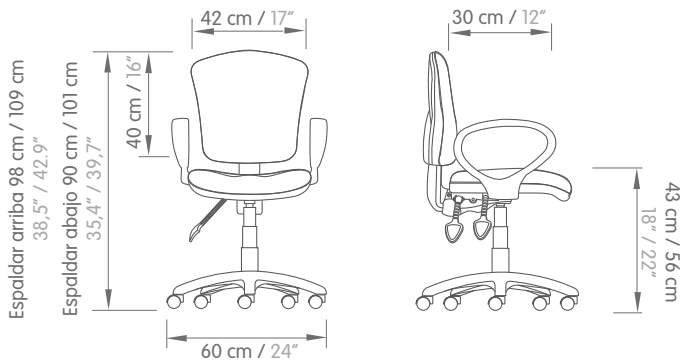


Dimensiones / Dimensions:

Alta / High:

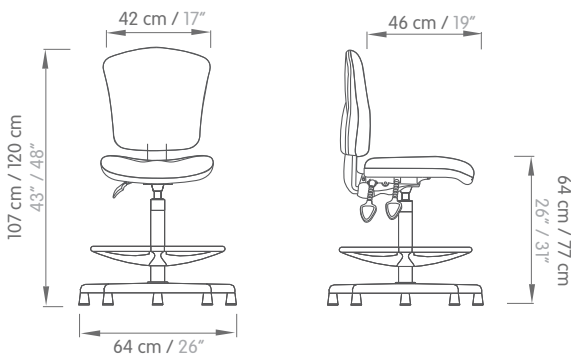


Media / Medium:



Banco / Stool

Dimensiones / Dimensions:



Especificaciones Técnicas:

- **Asiento Interno:** Madera contrachapada.
- **Espuma Asiento:** Espuma de poliuretano inyectada densidad 60.
- **Espaldar Interno:** Polipropileno inyectado.
- **Espuma Espaldar:** Espuma de poliuretano laminada densidad 30.
- **Cobertor Asiento y Polipropileno inyectado.**

Espaldar:

- **Base:** Inyectada en Nylon. Opcional cromo.
- **Mecanismo:** Contacto permanente. Reclinación del espaldar por palanca. Regulación de altura del espaldar por medio de cremallera.

Reclinación asiento por medio de palanca (solo aplica para frodo alta).

- **Apoyabrazos:** Disponible con y sin apoyabrazos. Opciones de apoyabrazos: Fijos, regulables en altura y regulables en altura, profundidad, giro y ancho.

- **Rodachinas Silla Giratoria:** Nylon. Opcional rodachinas piso duro con autofreno.

- **Apoyapies Banco:** Tubería de acero 3/4" calibre 16. Soportes en nylon reforzado con fibra de vidrio.

- **Patines Banco:** Nylon.

General Technical Features:

- **Inner Seat:** Plywood.
- **Seat Foam:** Injected polyurethane foam, 60 density.
- **Inner Backrest:** Injected polypropylene.
- **Backrest Foam:** Laminated polyurethane foam, 30 density.
- **Seat and Backrest cover:** Injected polypropylene.

cover:

- **Base:** Nylon injected. Chrome optional.
- **Mechanism:** Permanent contact. Backrest recline lever. Backrest height adjustment via rack. Seat reclines with lever (only applies for High Frodo)

- **Armrests:** Available with or without armrests. Range of armrests: Fixed, adjustable in height and adjustable in height, depth, width and angle.

- **Swivel Chair Casters:** Nylon. Self-braking hard floor casters optional.

- **Stool footrest:** 3/4" Steel tube, 16 gauge. Nylon injected support, fiber glass reinforced.

- **Glides:** Nylon

Acabados / Finishes:

Para acabados disponibles consultar la matriz de acabados / For available finishes, visit our finish library.