

Escritorio Blis

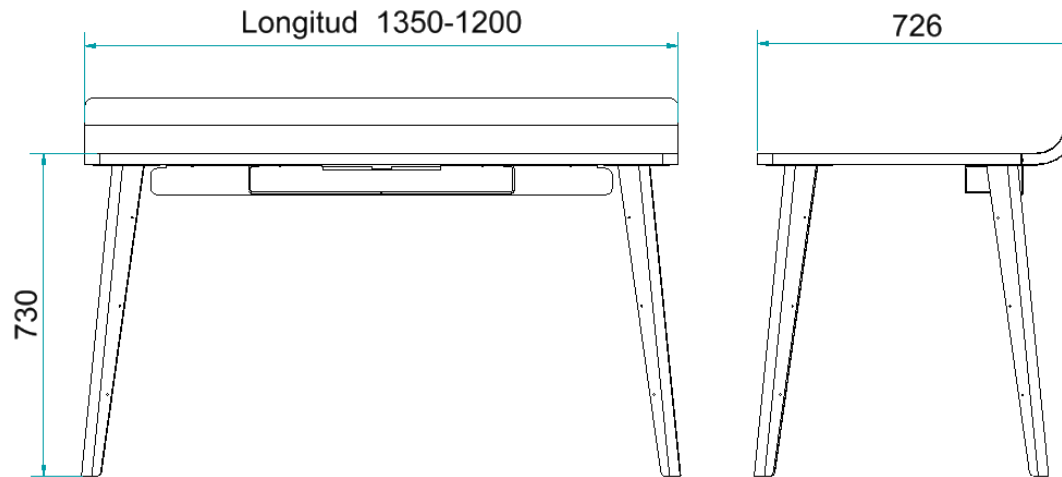
Instructivo de armado escritorio Blis



www.muma.co

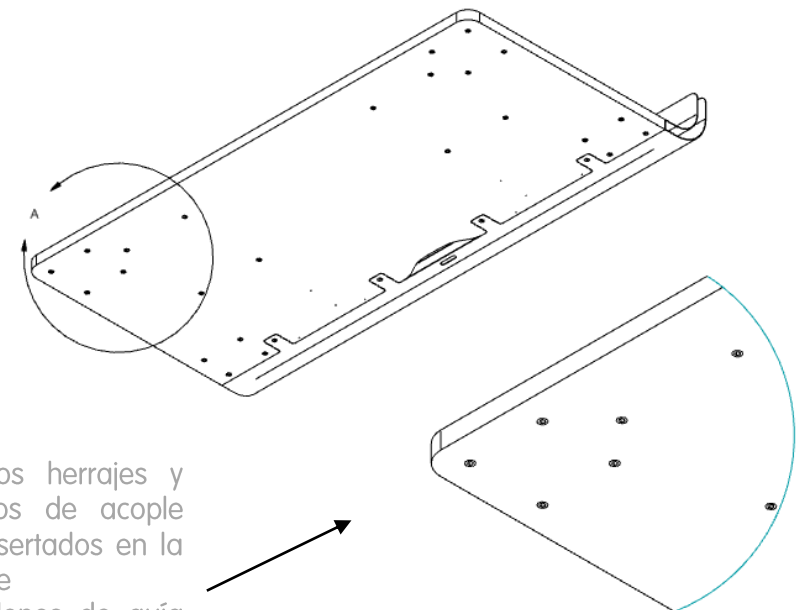
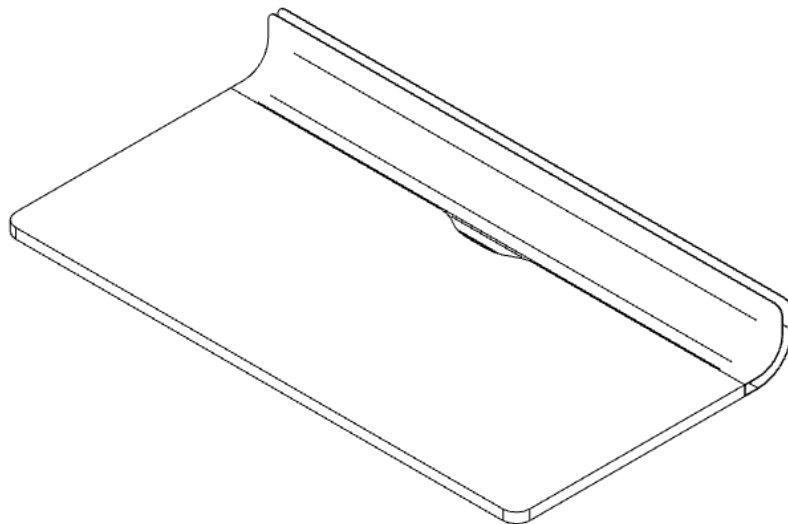


1 Escritorio blis



2 Superficie

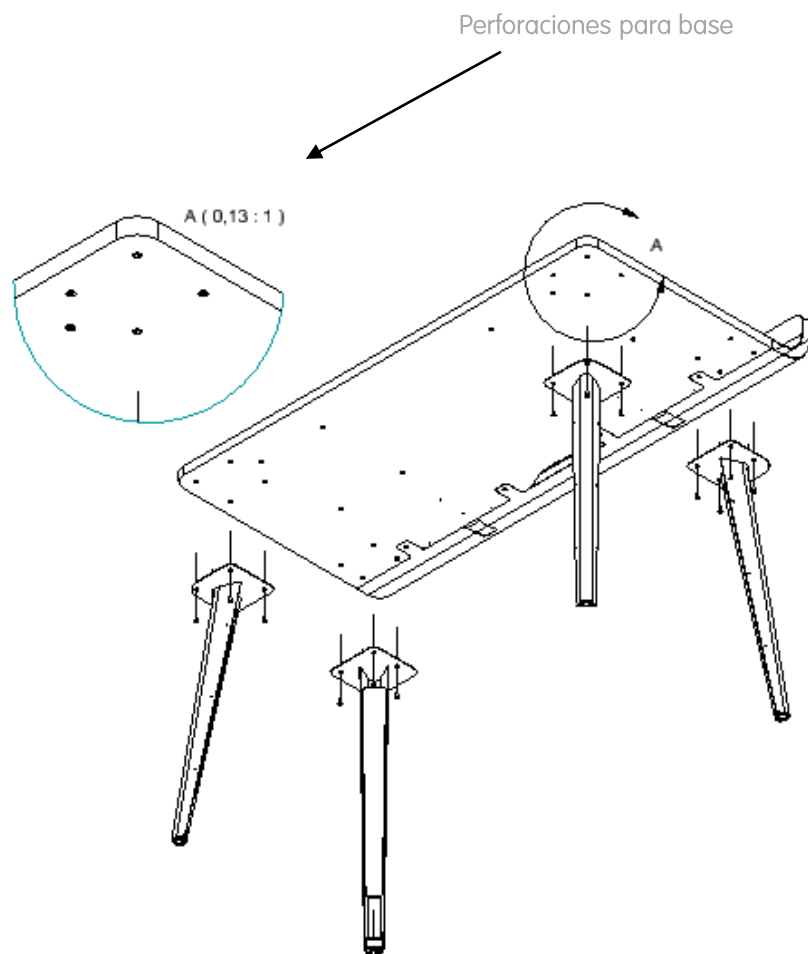
La superficie viene con el cuerpo en lamina ensamblado



Todos los herrajes y elementos de acople están insertados en la superficie ayudándonos de guía para ensamblar los demás elementos que componen el escritorio

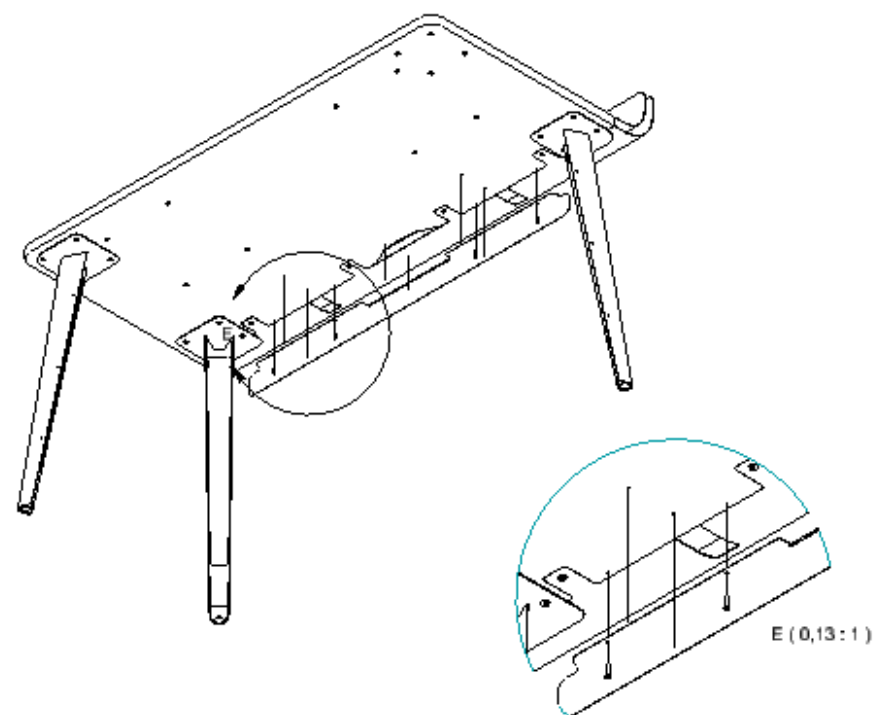
3 Ensamble de bases en lamina curva

Ensamblar bases en lamina en perforaciones con tuercas de incrustar por medio de tornillo avellanado M6X15



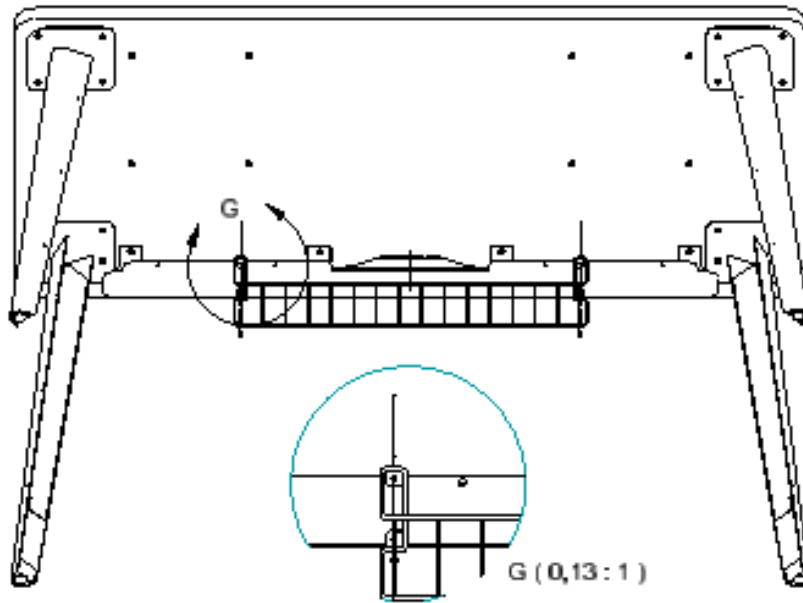
4 Ensamble faldón a superficie

Ensamblar faldón en lamina por medio de tornillos de ensamble utilizando como guía perforaciones de inicio en superficie

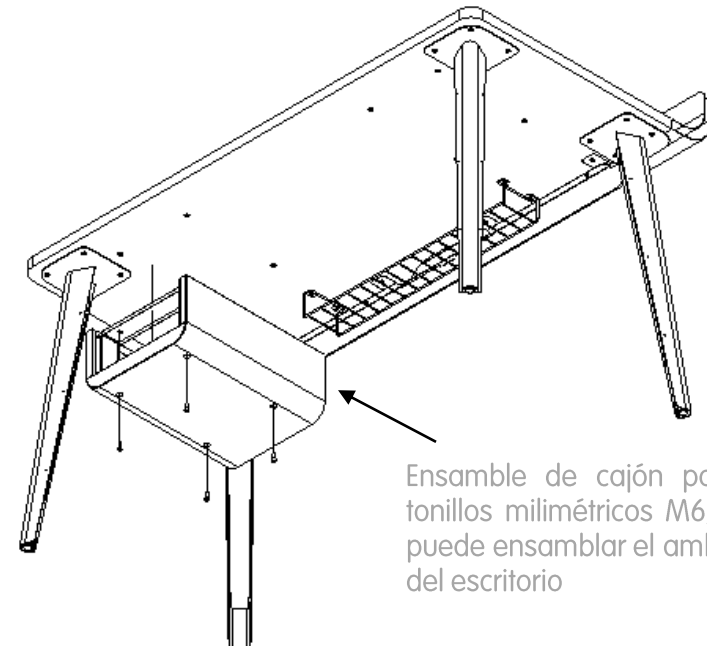


5 Ensamble rejilla

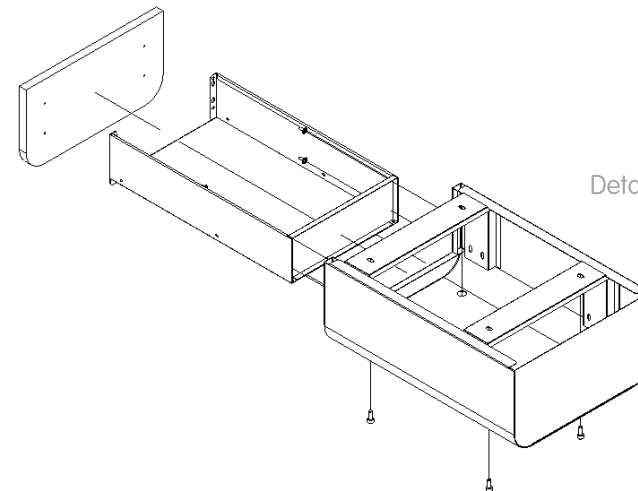
Rejilla por medio de tornillos de ensamble utilizando perforaciones de inicio en superficie



6 Ensamble cajón en lamina

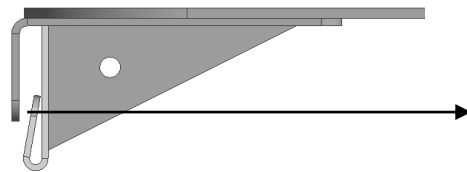
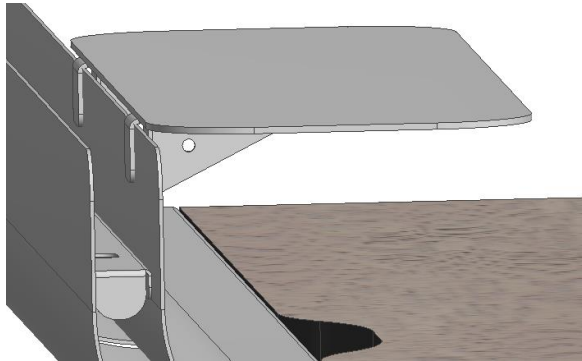


Ensamble de cajón por medio de tornillos milimétricos M6; el cajón se puede ensamblar el ambos extremos del escritorio

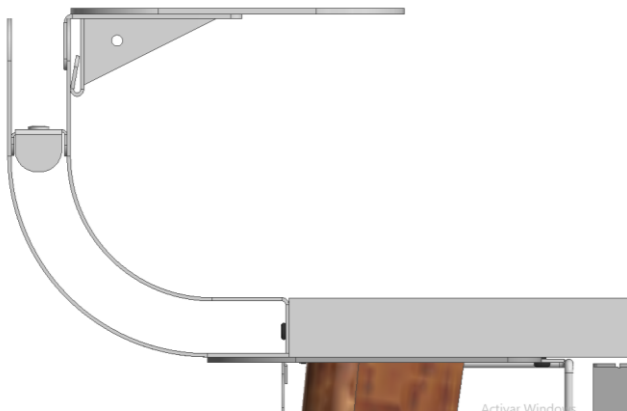


Detalle ensamble cajón

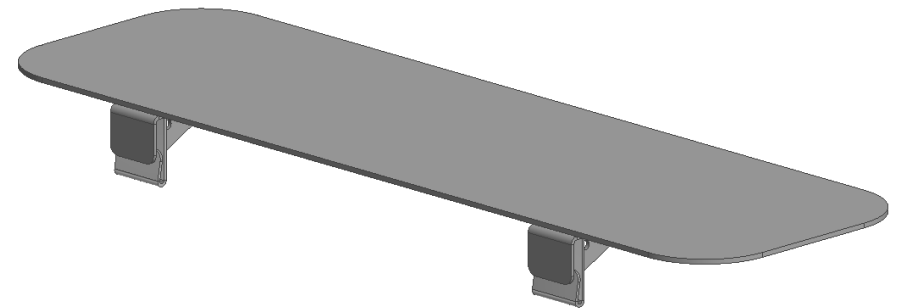
7 Ensamble de repisa



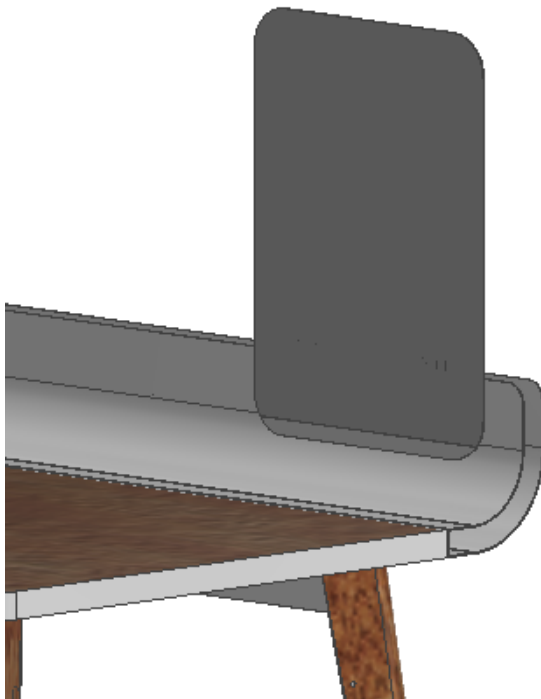
Deslizar la repisa sobre el perfil en lamina que forma el cuerpo posterior en lamina, este perfil debe encajar en el espacio formado en los soporte de la repisa



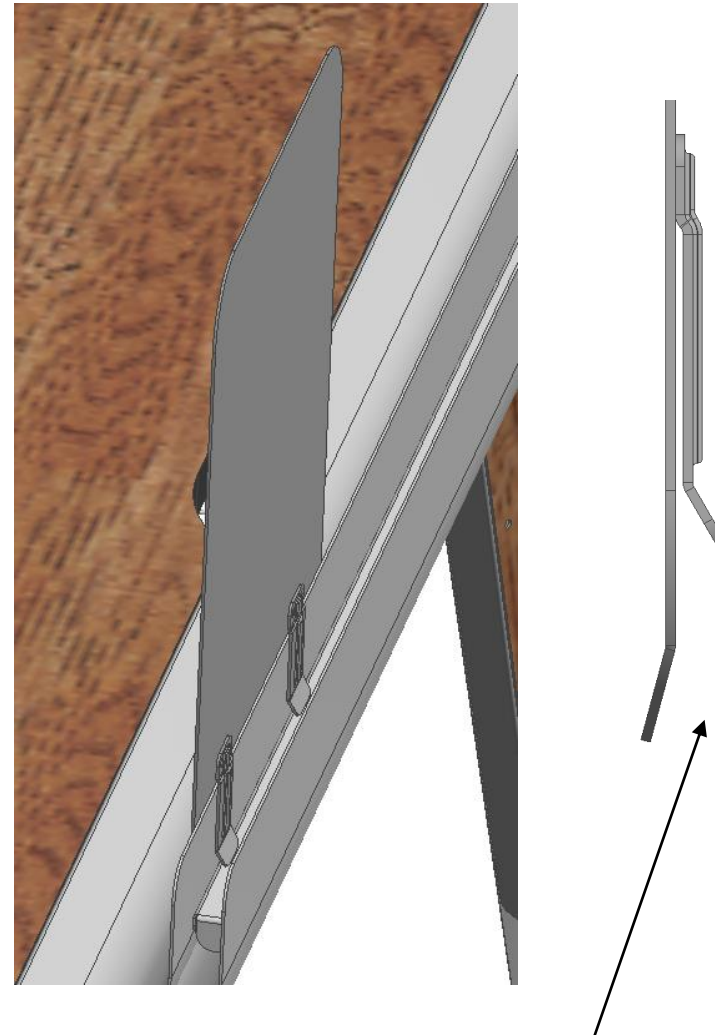
La repisa puede posicionarse en cualquier punto de la longitud de escritorio



8 Ensamble tablero



El tablero se puede posicionar en cualquier punto de la longitud de escritorio



Deslizar el tablero sobre el perfil en lamina que forma el cuerpo posterior en lamina, este perfil debe encajar en el espacio formado en los soporte del tablero