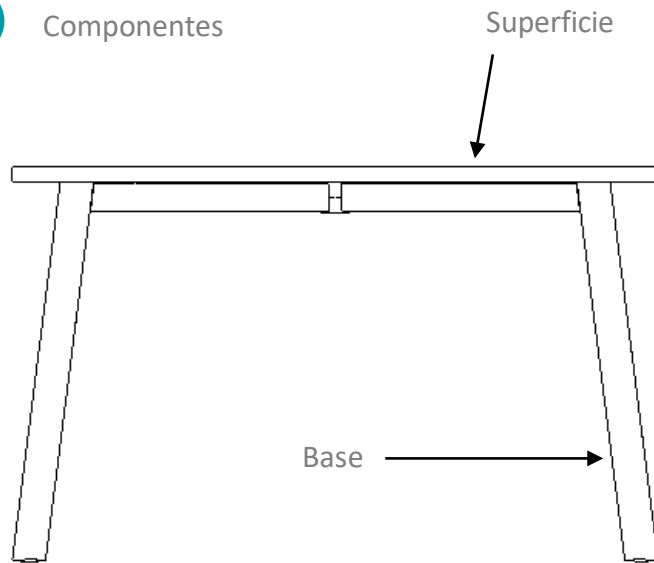


Mesa XIP

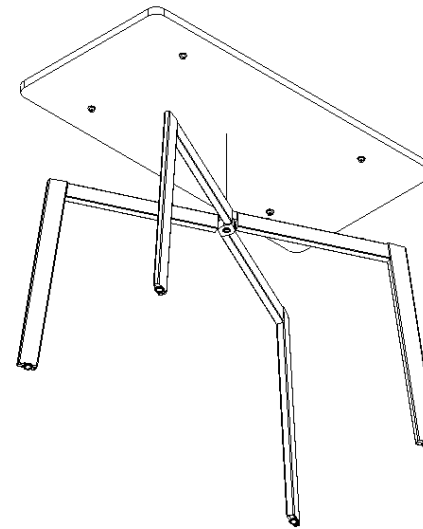
Instructivo de armado



1 Componentes

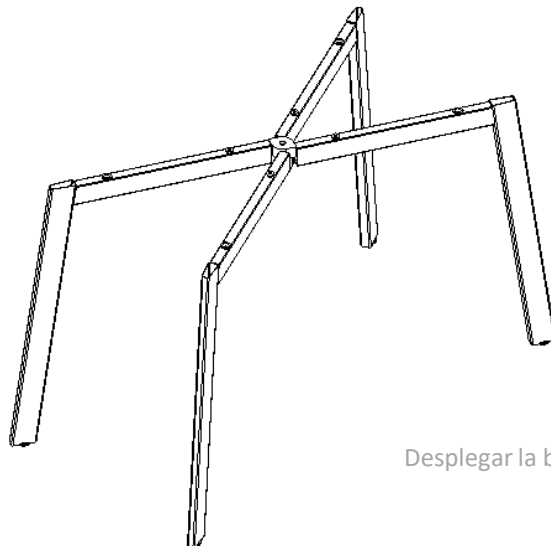


3 Ensamble superficie



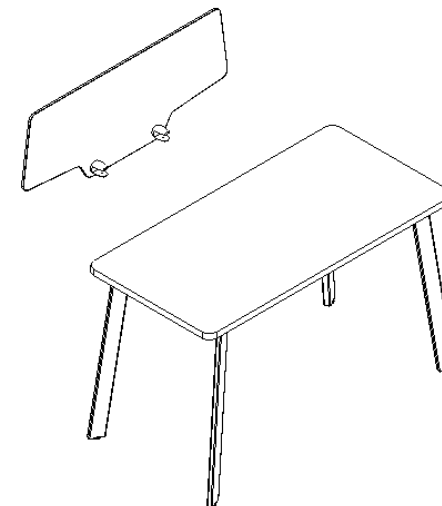
Alinear bujes de base y superficie, posteriormente ensamblar apoyando la superficie sobre la base estos se acoplarán fácilmente

2 Posicionar base



Desplegar la base a un Angulo de 50 grados entre patas

4 Ensamble de pantalla



Deslizar soporte de pantalla en al superficie y fijar por medio de tornillo en la cara inferior.



www.muma.co



Servicio al cliente: + 57 311 771 72 60 | scliente@muma.co