

mesa soho



Productividad & Bienestar / Productivity & Wellbeing:

Mesas auxiliares de diseño limpio y materiales resistentes, su sistema de electrificación ofrece soluciones prácticas a las necesidades de los usuarios. Ideal para espacios de reunión y espera. /

Occasional tables with clean design and durable materials, the power system gives practical solutions to the daily needs of users. Ideal for waiting and meeting spaces.

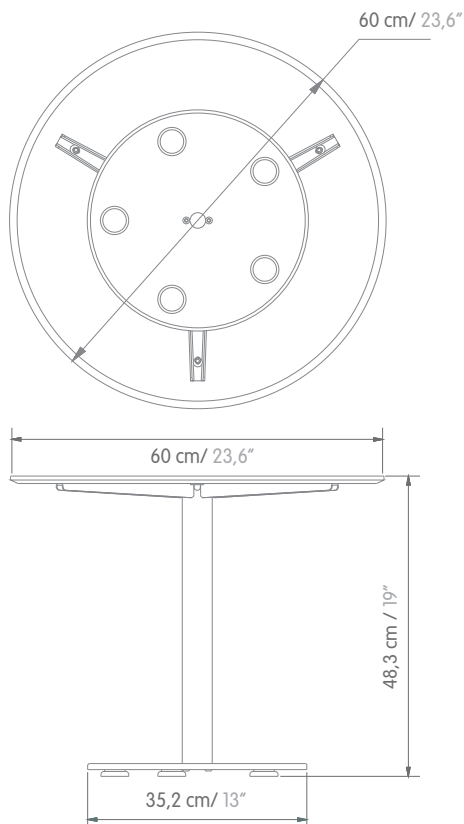
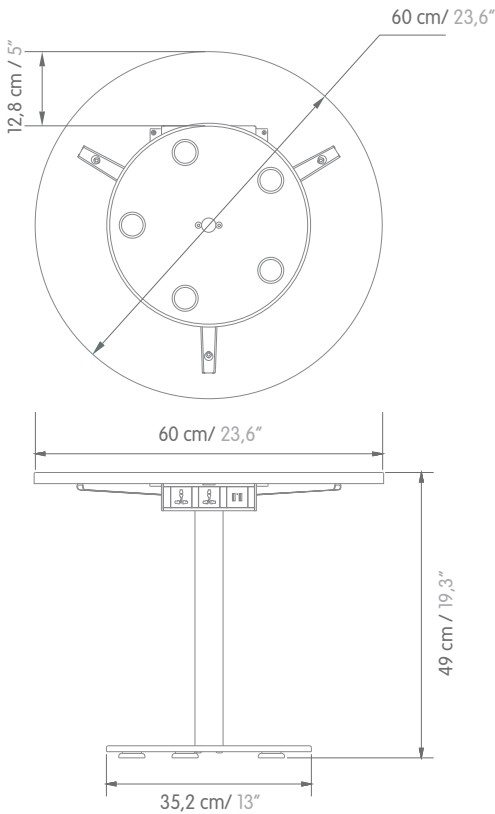
Mesa / Table

mesa soho



Dimensiones / Dimensions:

Auxiliar / Auxiliar



Especificaciones Técnicas:

- **Superficie:** Tablero aglomerado de 18mm más fórmica. Tuerca incrustable M6 x 13 mm ROS.
- **Columna:** Arnillas en lámina C.R. Calibre 12
Tubo CR 3" Cal 16.
- **Base:** Disco repujado en lámina CR Calibre 20
Platina hierro 5/16".
- **Recubrimiento:** Pintura Electrostática.
- **Niveladores:** Niveladores M8x7mm (x5).
- **Opcional:** Electrificación.

General Technical Features:

- **Table top:** 18 mm particle board plus Formica. M6 X 13 mm ROS threaded insert.
- **Frame:** C.R. laminate table clamp-12 gauge. D 3" CR tube 16 gauge.
- **Base:** CR laminate embossed disc- 20 gauge. 5/16" Iron plate.
- **Frame finish:** Powder coat paint.
- **Levers:** M8x7mm (x5).
- **Optional:** Electrification.

Especificaciones Técnicas:

- **Superficie:** Superficie sólida 12mm, tablex 18mm más fórmica. Insertos metálicos M6 y tuerca incrustable.
- **Columna:** Arnillas en lámina C.R. Calibre 12 (x3)
Tubería CR Diámetro 1.9" calibre 16.
- **Base:** Disco repujado en lámina CR Calibre 20
Platina hierro 5/16".
- **Recubrimiento:** Pintura Electrostática.
- **Niveladores:** Niveladores M8x7mm (x5).
- **Opcional:** Electrificación.

General Technical Features:

- **Table top:** 12 mm solid Surface, 18mm on Tablex plus Formica. M6 metal cap and threaded insert.
- **Frame:** C.R. laminate table clamp-12 gauge (X3). D 1.9" CR tube 16 gauge.
- **Base:** CR laminate embossed disc- 20 gauge. 5/16" Iron plate.
- **Frame finish:** Powder coat paint.
- **Levers:** M8x7mm (x5).
- **Optional:** Electrification.

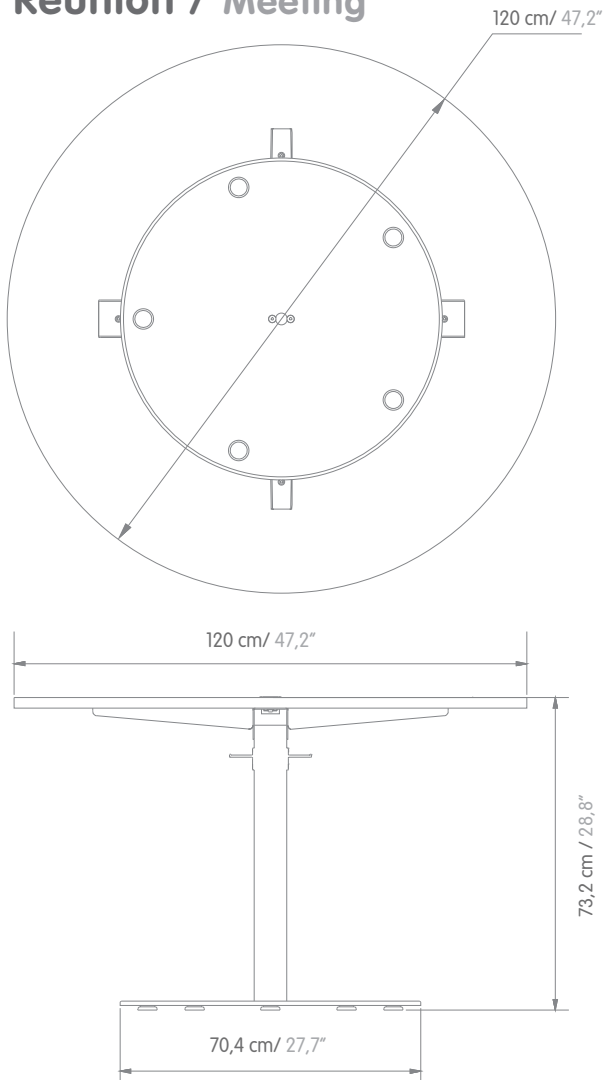
Acabados / Finishes:

Para acabados disponibles consultar la matriz de acabados / For available finishes, visit our finish library.

Mesa / Table

Dimensiones / Dimensions:

Reunion / Meeting



Especificaciones Técnicas:

- **Superficie:** Superficie sólida 12mm ó tablex 25mm más fórmica. Insertos metálicos M6. Tuerca incrustable.
- **Columna:** Arnillas en lámina C.R. Calibre 12. Tubo CR 3" Cal 16.
- **Base:** Disco repujado en lámina CR Calibre 20. Platina hierro 5/16".
- **Recubrimiento:** Pintura Electrostática.
- **Niveladores:** Niveladores M8x7mm (x5).
- **Opcional:** Electrificación.
- **Accesorios:** Portabolsos inyectado en Zamak.

General Technical Features:

- **Table top:** 12 mm solid Surface or 25mm on Tablex plus Formica. M6 metal cap and threaded insert.
- **Frame:** C.R. laminate table clamp-12 gauge. C.R tube - 16 gauge.
- **Base:** CR laminate embossed disc- 20 gauge. 5/16" Iron plate.
- **Frame finish:** Powder coat paint.
- **Levers:** M8x7mm (x5).
- **Optional:** Electrification.
- **Accessories:** Bag hanger injected in Zamak

Acabados / Finishes:

Para acabados disponibles consultar la matriz de acabados / For available finishes, visit our finish library.